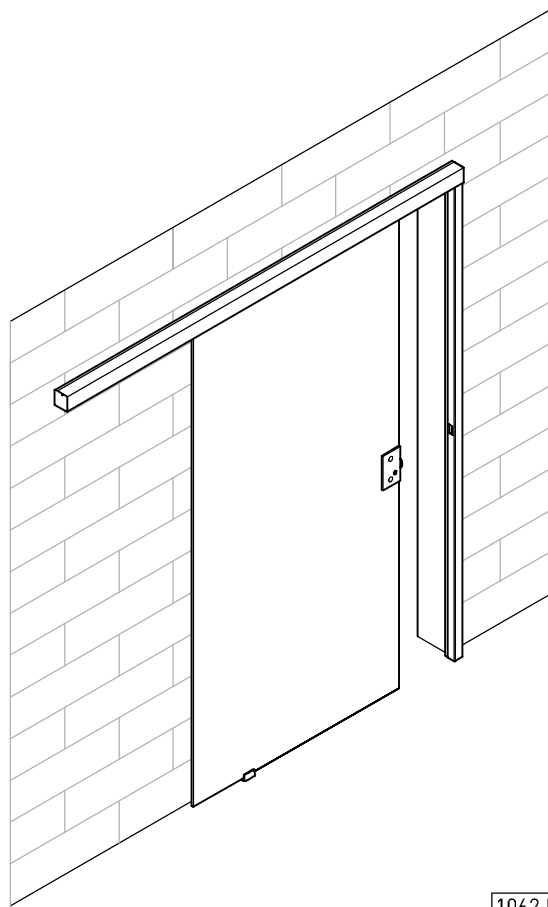


vitris

Portavant



1062.EV193.2005

Zusatzmontageanleitung / Supplementary installation instructions / Notice de montage complémentaire / Aanvullende montagehandleiding / Istruzioni complementari di montaggio / Instrucciones de montaje adicionales

Anschlag-/Schließkasten
Door stop with/without striking plate
Profils d'arrêt avec/sans gâche
Anslagprofielen met/zonder sluitplaat
Profili di arresto con/senza contropiastra
Perfiles de tope con/sin cerradero

21.1.1+2

Glas- oder Holzschiebetüren
Glass or wood sliding doors
Portes coulissantes en verre ou bois
Glazen of houten schuifdeuren
Porte scorrevoli in vetro o legno
Puertas correderas de vidrio o madera

D

Bestimmungsgemäße Verwendung

In dieser Zusatzmontageanleitung wird die Montage eines Anschlag- bzw. Schließkastens mit und ohne Türzarge in Kombination mit einem Portavant M 50, Portavant M 80, Portavant G 120, Portavant 60 Twinline (Deckenmontage) oder Portavant 150 Glasschiebetür-/Holzschiebetürbeschlag beschrieben. Diese Zusatzmontageanleitung stellt angepasste Formeln für die Berechnung der Maße bereit und erklärt die Montage des Anschlag- bzw. Schließkastens.

Für die Montage des Glas- bzw. Holzschiebetürbeschlages muss die dafür vorgesehene Montageanleitung verwendet werden.

Diese Montageanleitung ist im Lieferumfang des Beschlages enthalten. Für die Montage eines optionalen, kompatiblen Schlosses ist die Montageanleitung des Schlosses zu beachten.



Verletzungsgefahr!

Die Glasflügel bzw. Holzflügel sind schwer. Fehler bei der Montage können zu schweren Verletzungen führen.

- Die Glas- bzw. Holzschiebetürbeschläge dürfen nur durch Fachpersonal mit Erfahrung bei der Montage von Glasschiebetüren und Holzschiebetüren montiert werden.
- Für die fachgerechte und tragfähige Montage an die Baustanz und die Auswahl des Befestigungsmaterials ist das Fachpersonal verantwortlich.
- Beachten Sie die Montageanleitung sowie diese Zusatzmontageanleitung.
- Halten Sie sich an die in der Montageanleitung und in dieser Zusatzmontageanleitung vorgeschriebene Reihenfolge.
- Beachten Sie insbesondere alle Hinweise, die mit einem Warn-dreieck gekennzeichnet sind.

UK

Intended use

These supplementary installation instructions describe the installation of door stop profiles with/without striking plate and with or without door frame combined with a Portavant M 50, Portavant M 80, Portavant G 120, Portavant 60 twinline (ceiling mounting) or Portavant 150 fitting for glass/wood sliding doors.

These supplementary installation instructions provide adapted formulas for calculating the measurements and they explain the installation of the door stop profiles.

For the installation of the glass or wood sliding door fittings the relevant installation instructions supplied with the fittings must be observed.

These are included in the scope of delivery of the fittings. To install an optional compatible lock, please refer to the installation instructions for the lock.



Risk of injury!

The glass or wood sashes are heavy. Errors in installation can lead to serious injury.

- The glass or wood sliding door fittings must only be installed by specialists with experience in the installation of glass or wood sliding doors.
- Specialist personnel are required for the professional and stable fixing to the building structure and the selection of the fixing material.
- Please observe the installation instructions for the fittings as well as these supplementary installation instructions.
- Keep to the sequences described in the installation instructions and in these supplementary installation instructions.
- In particular, observe all notes flagged with a warning triangle.

F

Utilisation conforme à la destination du produit

La présente notice de montage complémentaire décrit le montage de profilés d'arrêt avec/sans gâche et avec ou sans encadrement de porte combinés avec les modèles suivants de ferrures pour portes coulissantes en verre/bois : Portavant M 50, Portavant M 80, Portavant G 120, Portavant 60 Twinline (montage au plafond) ou Portavant 150.

Cette notice de montage complémentaire fournit des formules adaptées pour le calcul des dimensions et explique le montage des profilés d'arrêt. Pour le montage des ferrures pour portes coulissantes en verre ou bois, il convient de consulter la notice de montage prévue à cet effet, qui est livrée avec les ferrures.

Pour le montage d'une serrure compatible optionnelle, veuillez vous référer à la notice de montage de la serrure.



Risque de blessures !

Les vantaux en verre/bois sont lourds. Toute erreur de montage peut entraîner des blessures graves.

- Les ferrures pour portes coulissantes en verre/bois doivent être posées uniquement par du personnel spécialisé expérimenté dans le montage de portes coulissantes en verre/bois.
- Il incombe au personnel spécialisé d'assurer un montage stable et approprié à la structure du bâtiment et de choisir le matériel de fixation adapté.
- Veuillez observer la notice de montage des ferrures ainsi que la présente notice de montage complémentaire.
- Veuillez respecter l'ordre des opérations prescrit dans la notice de montage des ferrures et dans la présente notice de montage complémentaire.
- Veuillez appliquer en particulier toutes les consignes matérialisées par un triangle de signalisation.

NL
Beoogd gebruik

In deze aanvullende montagehandleiding wordt de montage beschreven van aanslagprofielen met/zonder sluitplaat en met of zonder deurkozijn in combinatie met Portavant M 50, Portavant M 80, Portavant G 120, Portavant 60 Twinline (plafondmontage) of Portavant 150 beslag voor glazen of houten schuifdeuren.

Deze aanvullende montagehandleiding bevat aangepaste formules voor het berekenen van de afmetingen en beschrijft de montage van de aanslagprofielen (met/zonder sluitplaat). Voor de montage van het beslag voor glazen of houten schuifdeuren moet de montagehandleiding worden gebruikt die is meegeleverd bij het beslag. Voor de montage van een compatibel slot (optioneel) verwijzen wij u naar de montagehandleiding van het slot.


Risico op letsel!

Houd rekening met het gewicht van de glazen of houten panelen. Verkeerde montage kan tot zware verwondingen leiden.

- Het beslag voor glazen of houten schuifdeuren mag alleen gemonteerd worden door gekwalificeerde vakspecialisten met ervaring in het monteren van glazen of houten schuifdeuren.
- Deze gekwalificeerde vakspecialisten zijn verantwoordelijk voor de vakkundige en stabiele montage aan de muur en de keuze van het bevestigingsmateriaal.
- Volg de aanwijzingen in de montagehandleiding voor het beslag en in deze aanvullende montagehandleiding.
- Houd de in de montagehandleiding en in deze aanvullende montagehandleiding aangegeven volgorde aan.
- Let in het bijzonder op alle aanwijzingen die met een gevarendriehoek aangeduid zijn.

I
Uso previsto

Le presenti istruzioni complementari di montaggio descrivono il montaggio di profili di arresto con/senza contro-piastra e con o senza telaio porta in combinazione con i seguenti modelli di ferramenta per porte scorrevoli in vetro o legno: Portavant M 50, Portavant M 80, Portavant G 120, Portavant 60 Twinline (montaggio a soffitto) oppure Portavant 150.

Queste istruzioni complementari di montaggio forniscono formule adattate per il calcolo delle dimensioni dei componenti e spiegano il montaggio dei profili di arresto (con/senza contro-piastra).

Per il montaggio della ferramenta per porte scorrevoli in vetro o in legno devono essere utilizzate le istruzioni di montaggio previste a tale scopo, incluse nella fornitura della ferramenta.

Per il montaggio di una serratura compatibile opzionale, fare riferimento alle istruzioni di montaggio della serratura.


Pericolo di lesioni!

Le ante di vetro o di legno sono pesanti. Un montaggio errato può causare gravi lesioni.

- La ferramenta per porte scorrevoli in vetro o legno deve essere installata soltanto da personale specializzato ed esperto nel montaggio di tale ferramenta su questo tipo di porte.
- Il personale specializzato è responsabile del montaggio corretto e stabile alla struttura dell'edificio e del materiale scelto per il fissaggio.
- Osservare le istruzioni di montaggio per la ferramenta e le presenti istruzioni complementari di montaggio.
- Rispettare fedelmente la sequenza prevista nelle istruzioni di montaggio per la ferramenta e nelle presenti istruzioni complementari di montaggio.
- Prestare particolare attenzione a tutte le indicazioni contrassegnate con un triangolo di avvertimento.

E
Utilización prevista y adecuada

En las presentes instrucciones de montaje se describe el montaje de perfiles de tope con/sin cerradero y con o sin marco de puerta en combinación con los siguientes modelos de herrajes para puertas correderas de vidrio/madera: Portavant M 50, Portavant M 80, Portavant G 120, Portavant 60 Twinline (montaje al techo) o Portavant 150.

Estas instrucciones de montaje adicionales proporcionan fórmulas adaptadas para calcular las dimensiones de los componentes y explican el montaje de los perfiles de tope (con/sin cerradero).

Para montar el herraje para puertas de vidrio o de madera, hay que utilizar las instrucciones de montaje previstas a tal efecto; estas se suministran junto con el herraje.

Para montar una cerradura compatible (opcional) hay que observar las instrucciones de montaje de la cerradura.

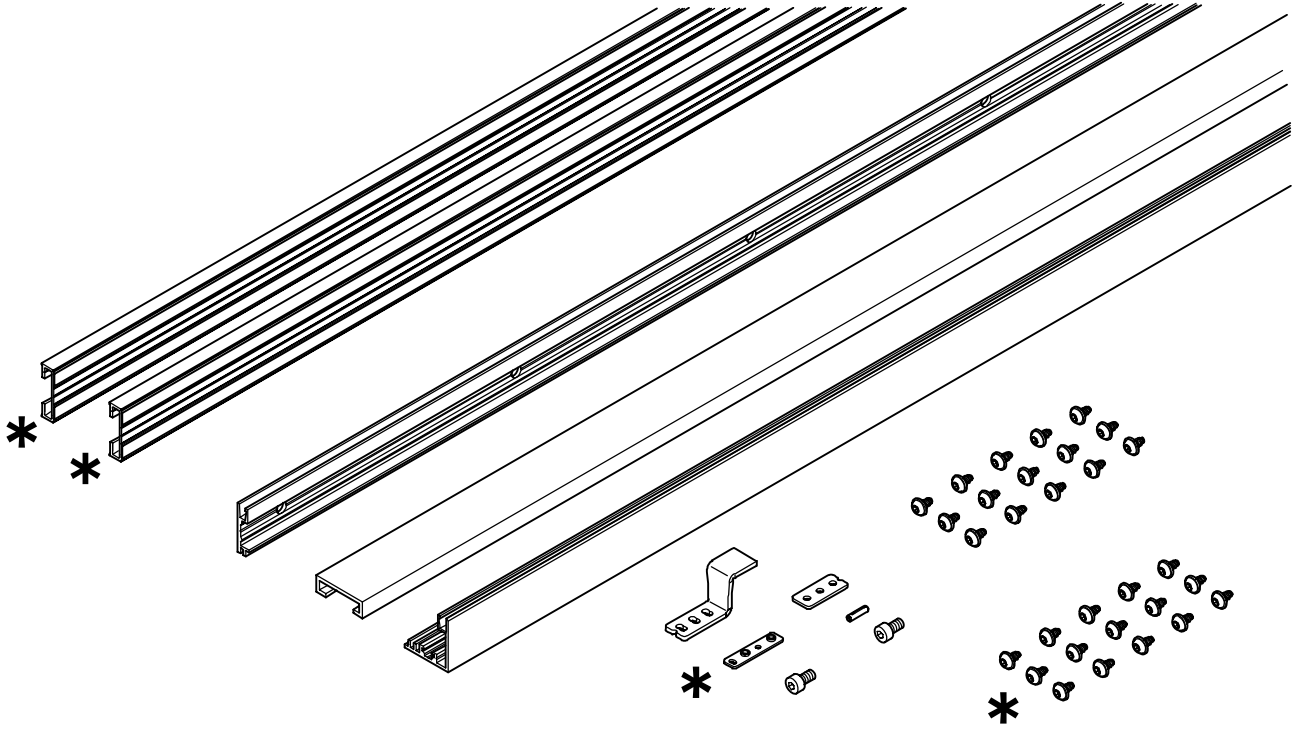

¡Peligro de lesiones!

Las hojas de vidrio o de madera son pesadas. Los errores cometidos durante el montaje pueden causar lesiones graves.

- El montaje de los herrajes para puertas de vidrio o de madera está reservado exclusivamente a personal especializado con experiencia en la instalación de este tipo de puertas.
- El montaje profesional y estable en la estructura del edificio, así como la selección del material de fijación, son responsabilidad del personal especializado.
- Tenga en cuenta las instrucciones de montaje para los herrajes, así como las presentes instrucciones adicionales.
- Siga el orden de pasos descrito en las instrucciones de montaje para los herrajes, así como en las presentes instrucciones adicionales.
- Preste especial atención a las indicaciones señalizadas mediante un triángulo de advertencia.

Wichtige Informationen / Important information / Informations importantes /
Belangrijke informatie / Informazioni importanti / Información importante

Lieferumfang / Scope of delivery / Éléments inclus dans la livraison / Leveringsomvang / Oggetto della fornitura /
Volumen de suministro



* optional / optional / en option / optioneel / opzionale / opcional

1011.EV193.2005

i **Wichtiger Hinweis**
 Bei Verwendung eines Anschlag- bzw. Schließkastens gelten nicht die Formeln aus der Montageanleitung des Beschlags zur Berechnung der Glasbreiten, der Laufschienenlänge und der lichten Weite (Türdurchgang). Verwenden Sie stattdessen Abb. 1 und 2 dieser Zusatzmontageanleitung.

i **Important note**
 For calculating the glass widths, the length of the track profile and the clear opening (passage width), the formulas provided in the installation instructions supplied with the fittings do not apply when door stop profiles are used. Refer to figs. 1 and 2 of the these supplementary instructions instead.

i **Important**
 En cas d'utilisation de profilés d'arrêt, veuillez ne pas utiliser les formules contenues dans la notice de montage des ferrures pour le calcul des largeurs des vantaux en verre, de la longueur des rails de roulement et de la largeur d'ouverture (passage), mais les fig. 1 et 2 de la présente notice de montage complémentaire.

i **Belangrijke informatie**
 Bij gebruik van aanslagprofielen zijn de formules uit de montagehandleiding voor het beslag niet van toepassing voor het berekenen van de glasbreedtes, de lengte van de looprail en het binnenwerkse maat van de deuropening. Gebruik in plaats daarvan afb. 1 en 2 van deze aanvullende montagehandleiding.

i **Avvertenza importante**
 Se si utilizzano profili di arresto, per il calcolo delle larghezze dei vetri, della lunghezza del binario di scorrimento e della larghezza luce lorda (passaggio) non si applicano le formule fornite nelle istruzioni di montaggio della ferramenta. Utilizzare invece le figg. 1 e 2 di queste istruzioni complementari di montaggio.

i **Nota importante**
 Si se usan perfiles de tope, no se aplican las fórmulas contenidas en las instrucciones de montaje de los herrajes para calcular los anchos de los cristales, la longitud del riel de rodamiento y la apertura útil (paso de la puerta). En su lugar use las fig. 1 y 2 de las presentes instrucciones de montaje adicionales.

Abmessungen und Formeln

- Abb. 1: Einseitige Anlage ohne Festflügel
 Abb. 2: Einseitige Anlage mit Festflügel
 Abb. 3: Berechnung der Länge der Anschlag-/Schließkastenprofile/vertikalen Distanzprofile
 Abb. 4: Benötigte Anzahl vertikaler Distanzprofile bei einseitigen Anlagen ohne Festflügel
 a) ohne Zarge, b) mit Zarge

Dimensions and formulas

- Fig. 1 One-sided system without sidelight
 Fig. 2 One-sided system with sidelight
 Fig. 3 Calculation of the length of the door stop profiles/vertical spacer profiles
 Fig. 4 Required number of vertical spacer profiles for one-sided systems without sidelight
 a) without door frame, b) with door frame

Dimensions et formules

- Fig. 1 Système unilatéral sans vantail fixe
 Fig. 2 Système unilatéral avec vantail fixe
 Fig. 3 Calcul de la longueur des profilés d'arrêt/profilés d'écartement verticaux
 Fig. 4 Nombre nécessaire de profilés d'écartement verticaux pour systèmes unilatéraux sans vantail fixe a) sans encadrement de porte, b) avec encadrement de porte

Afmetingen en formules

- Afb. 1 Eenzijdig systeem zonder vast paneel
 Afb. 2 Eenzijdig systeem met vast paneel
 Afb. 3 Berekening van de lengte van de aanslagprofielen/verticale afstandsprofielen
 Afb. 4 Benodigd aantal verticale afstandsprofielen voor eenzijdige systemen zonder vast paneel
 a) zonder deurkozijn, b) met deurkozijn

Dimensioni e formule

- Fig. 1 Sistema unilaterale senza anta fissa
 Fig. 2 Sistema unilaterale con anta fissa
 Fig. 3 Calcolo della lunghezza dei profili di arresto/profilo distanziatori verticali
 Fig. 4 Numero necessario di profili distanziatori verticali per sistemi unilaterali senza anta fissa
 a) senza telaio porta, b) con telaio porta

Dimensiones y fórmulas

- Fig. 1 Sistema unilateral sin hoja fija
 Fig. 2 Sistema unilateral con hoja fija
 Fig. 3 Cálculo de la longitud de los perfiles de tope/perfiles verticales de distancia
 Fig. 4 Número necesario de perfiles verticales de distancia en sistemas unilaterales sin hoja fija
 a) sin marco de puerta, b) con marco de puerta

Planungsgrundlagen / Planning criteria / Bases de calcul /
 Planningsbasis / Basi per il calcolo / Principios de planificación

<p>Legende</p> <p>D = Stärke Türblatt H = Systemhöhe HP = Höhe des Laufschiene/Profils LK = Länge der Anschlag-/Schließkasten-profile/vertikalen Distanzprofile LS = Länge Laufschiene/ Festflügelhalteschiene LW = Lichte Weite (bauseits) LWt = Lichte Weite (Türdurchgang) WF = Glasbreite Festflügel WFZ = Zusatzbreite Festflügel WS = Glasbreite Schiebeflügel mit Griff WSZ = Zusatzbreite Schiebeflügel für Griff X = Wandabstand bis Kante Türblatt Y = Wandabstand bis Mitte Türblatt Z = Zargenstärke</p> <p>Legend</p> <p>D = thickness of the door leaf H = system height HP = height of the track profile LK = length of the door stop profiles/ the vertical spacer profiles LS = length of track profile/ sidelight support profile LW = clear width (building) LWt = clear opening (passage width) WF = glass width of sidelight WFZ = additional width of sidelight WS = glass width of sliding sash with handle WSZ = additional width of sliding sash for handle X = distance between wall and edge of door leaf X = distance between wall and middle of door leaf Z = thickness of the door frame</p>	<p>Légende</p> <p>D = épaisseur du vantail H = hauteur du système HP = hauteur du profilé du rail de roulement LK = longueur des profilés d'arrêt/ profilés d'écartement verticaux LS = longueur du rail de roulement/ rail de maintien pour vantail fixe LW = largeur d'ouverture (baie) LWt = largeur de passage WF = largeur de verre du vantail fixe WFZ = largeur supplémentaire du vantail fixe WS = largeur de verre du vantail coulissant avec poignée WSZ = largeur supplémentaire pour la poignée du vantail coulissant X = distance entre le mur et le bord du vantail X = distance entre le mur et le centre du vantail Z = épaisseur de l'encadrement de porte</p> <p>Legenda</p> <p>D = dikte deurblad H = systeemhoogte HP = profielhoogte looprail LK = lengte aanslagprofielen/verticale afstands- profielen LS = lengte looprail/houderrail vast paneel LW = binnenwerkse maat (muur) LWt = binnenwerkse maat (deuropening) WF = glasbreedte vast paneel WFZ = extra breedte vast paneel WS = glasbreedte schuifpaneel met greep WSZ = extra breedte schuifpaneel voor greep X = afstand tussen muur en rand van het deurblad X = afstand tussen muur en midden van het deurblad Z = dikte deurkozijn</p>	<p>Legenda</p> <p>D = spessore dell'anta H = altezza del sistema HP = altezza del profilo del binario di scorrimento LK = lunghezza dei profili di arresto/profilo distanziatori verticali LS = lunghezza binario di scorrimento/binario di supporto anta fissa LW = larghezza luce lorda LWt = larghezza luce netta (passaggio) WF = larghezza vetro anta fissa WFZ = larghezza supplementare anta fissa WS = larghezza vetro anta scorrevole con maniglia WSZ = larghezza supplementare anta scorrevole per maniglia X = distanza tra la parete e il bordo dell'anta X = distanza tra la parete e il centro dell'anta Z = spessore del telaio porta</p> <p>Leyenda</p> <p>D = grosor de la hoja de puerta H = altura total del sistema HP = altura de perfil del riel de rodamiento LK = longitud de los perfiles de tope/ perfiles verticales de distancia LS = longitud del riel de rodamiento/ riel de fijación para la hoja fija LW = apertura útil (edificación) LWt = apertura útil (paso de la puerta) WF = ancho de cristal de la hoja fija WFZ = ancho adicional de la hoja fija WS = ancho de cristal de la hoja corredera con pomo WSZ = ancho adicional de la hoja corredera para pomo X = distancia entre pared y borde de la hoja de puerta X = distancia entre pared y mitad de la hoja de puerta Z = grosor del marco de puerta</p>
---	--	--

Abb. 1 / Fig. 1 / Fig. 1 / Afb. 1 / Fig. 1 / Fig. 1

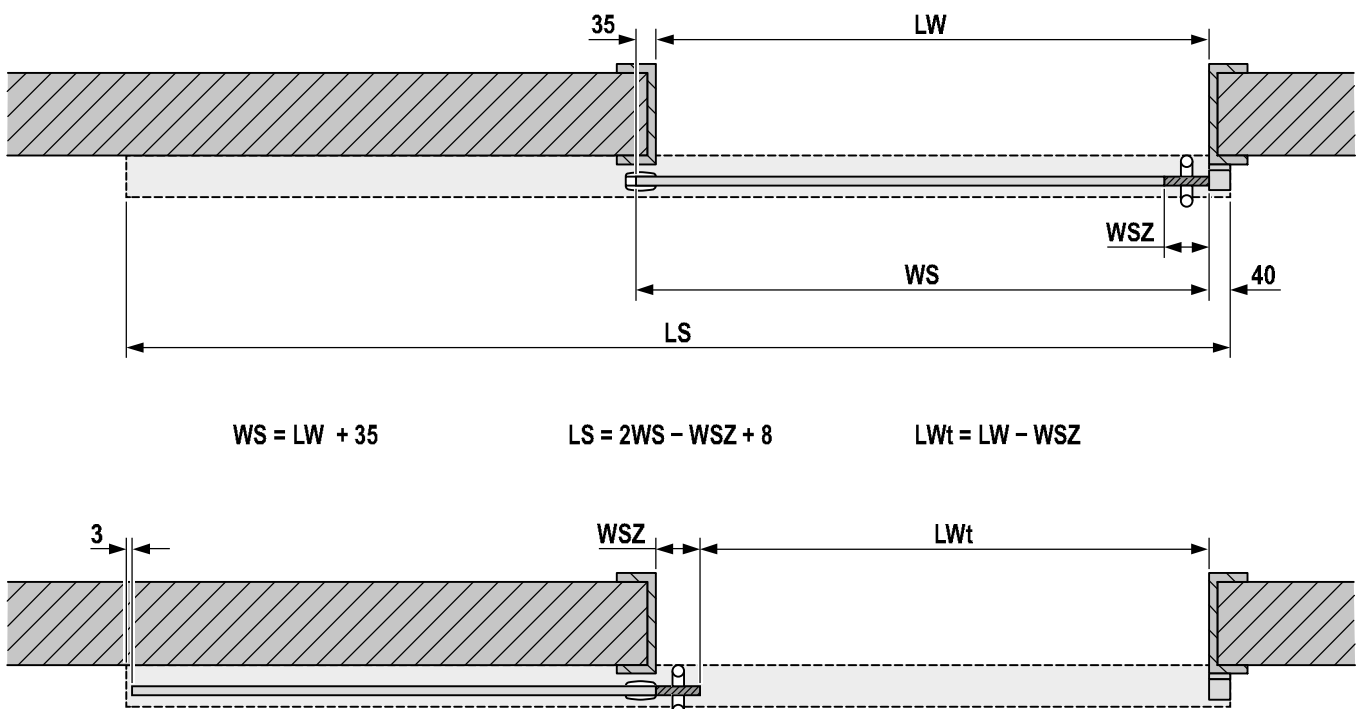
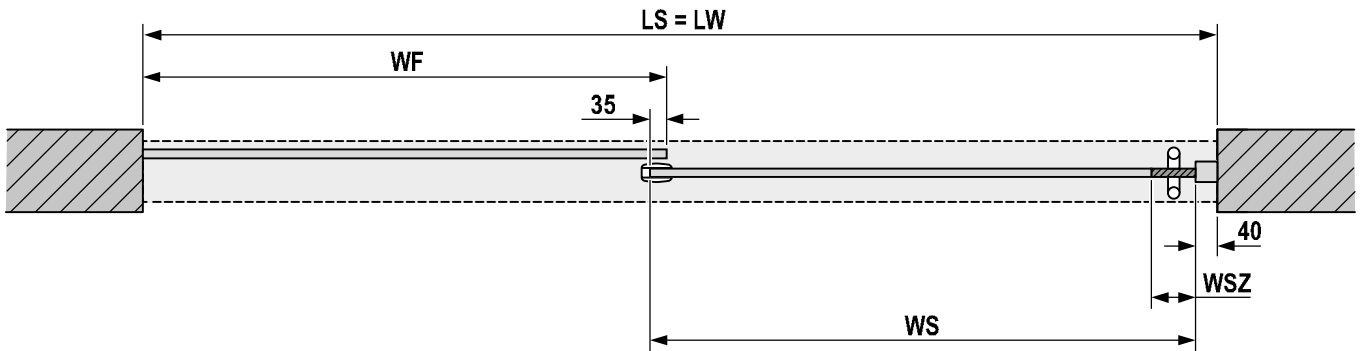


Abb. 2 / Fig. 2 / Fig. 2 / Afb. 2 / Fig. 2 / Fig. 2

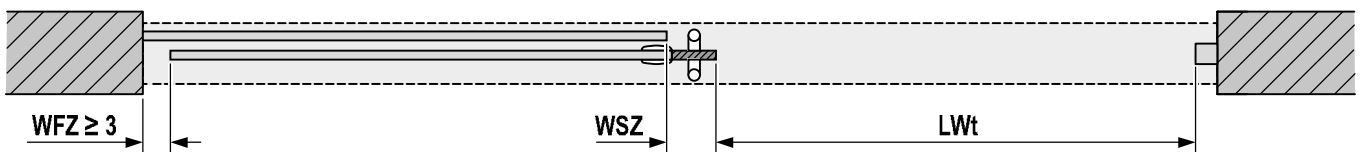


$$WS = \frac{LW - WFZ + WSZ - 5}{2}$$

$$WF = WFZ + WS - WSZ$$

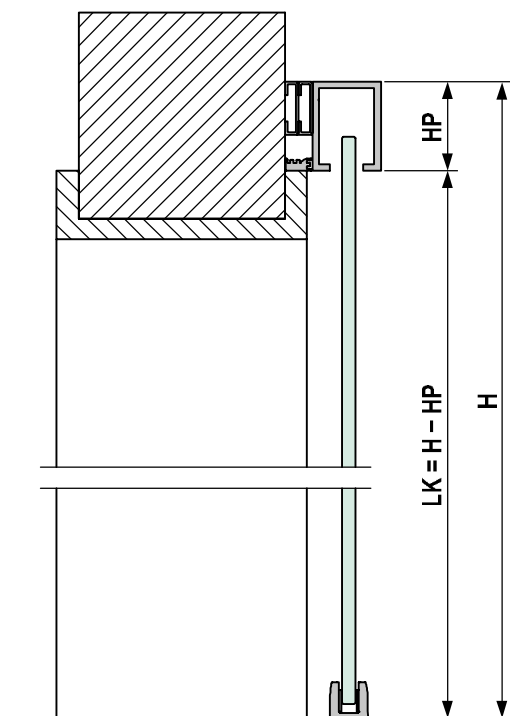
$$LS = LW$$

$$LWt = LW - WF - WSZ - 40$$



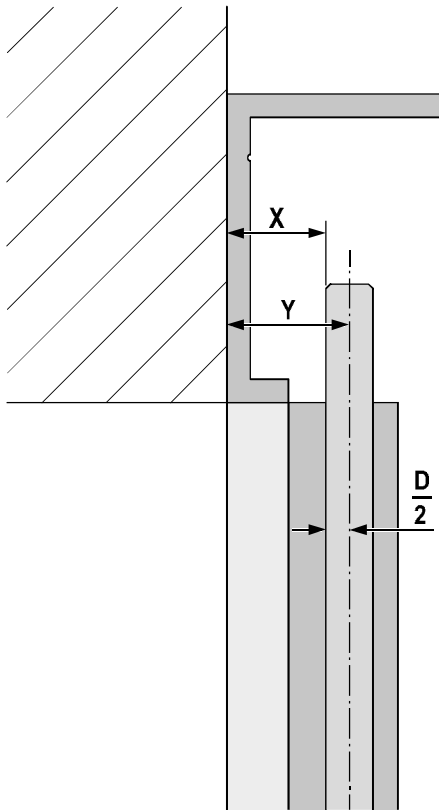
1013.EV193.2005

Abb. 3 / Fig. 3 / Fig. 3 / Afb. 3 / Fig. 3 / Fig. 3



1014.EV193.1912

Abb. 4a / Fig. 4a / Fig. 4a / Afb. 4a / Fig. 4a / Fig. 4a

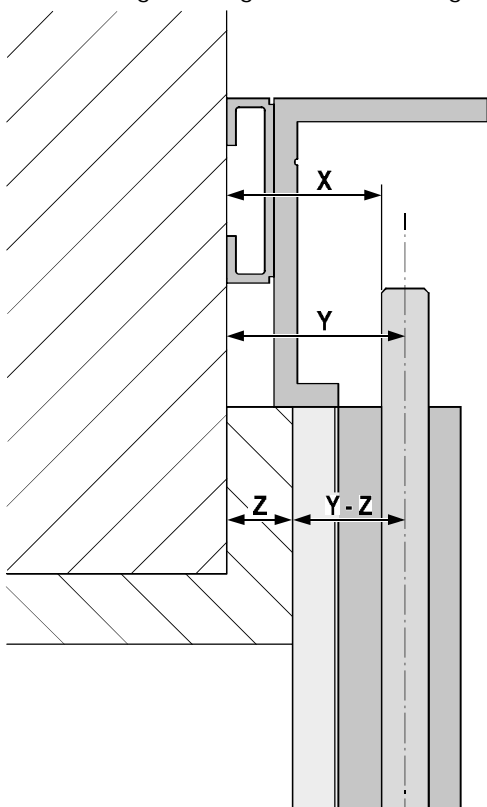


1015.EV193.2005

$14 < Y \leq 23$	0 x	
	1 x	
$24 \leq Y \leq 33$	1 x	
	1 x	
$34 \leq Y \leq 43$	2 x	
	1 x	
$Y > 43$		

$$Y = X + \frac{D}{2}$$

Abb. 4b / Fig. 4b / Fig. 4b / Afb. 4b / Fig. 4b / Fig. 4b

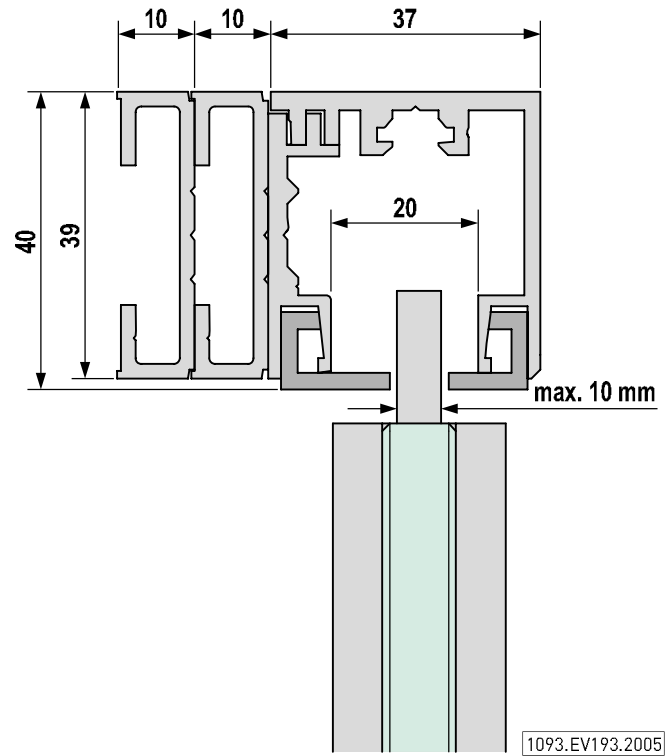


1016.EV193.2005

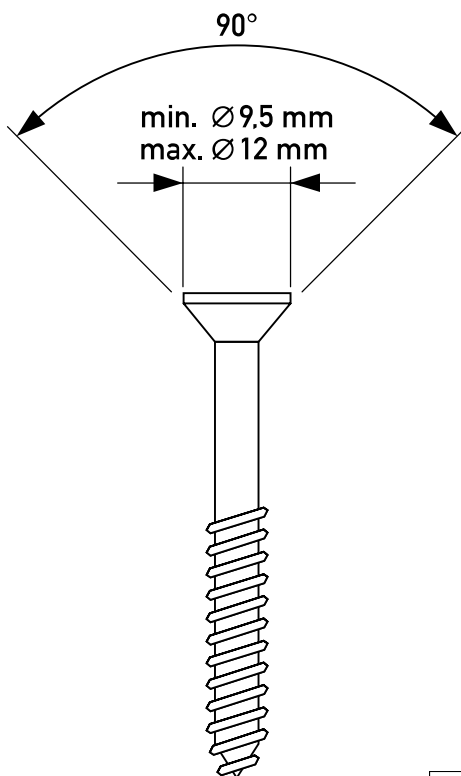
$14 < Y-Z \leq 23$	0 x	
	1 x	
$24 \leq Y-Z \leq 33$	1 x	
	1 x	
$34 \leq Y-Z \leq 43$	2 x	
	1 x	
$Y-Z > 43$		

$$Y - Z = X + \frac{D}{2} - Z$$

- i** Hinweis
Alle Angaben beziehen sich auf Schließriegel mit einer Stärke bis maximal 10 mm.
- i** Note
All specifications refer to latches with a maximum thickness of 10 mm.
- i** Remarque
Toutes les spécifications se réfèrent à des verrous d'une épaisseur de 10 mm maximum.
- i** Opmerking
Alle specificaties zijn gebaseerd op een haakschoot met een maximale dikte van 10 mm.
- i** Avvertenza
Tutte le specifiche si riferiscono ai chiavistelli con uno spessore massimo di 10 mm.
- i** Nota
Todas las especificaciones se refieren a pestillos con un grosor máximo de 10 mm.

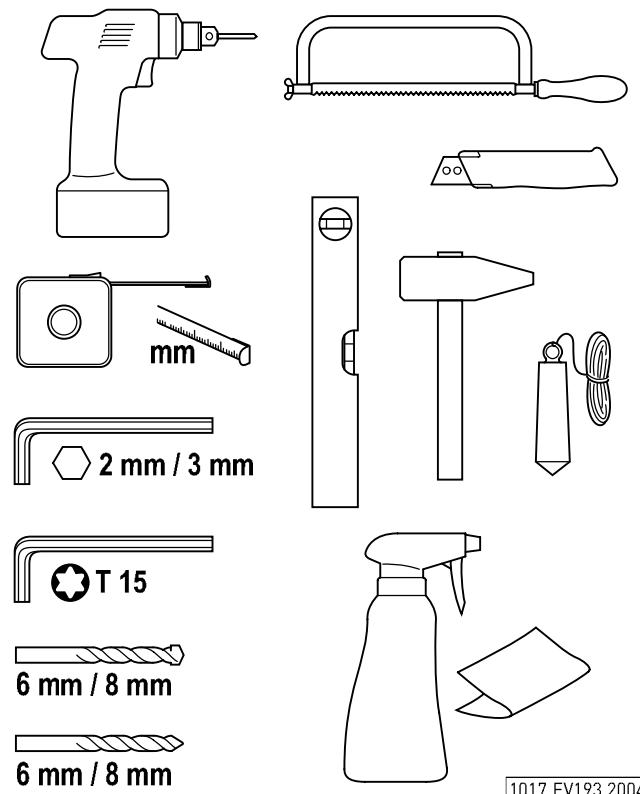


Schraubenspezifikation / Screw specification / Spécification des vis / Specificatie schroeven / Specifiche delle viti / Especificación de los tornillos



1104.EV174.021

Werkzeuge / Tools / Outils / Gereedschap /
Attrezzi / Herramientas



i **Wichtige Hinweise**
 Der Glas- bzw. Holzschiebetürbeschlag muss vollständig montiert werden, wie in der dafür vorgesehenen Montageanleitung aus dem Lieferumfang des Beschlags beschrieben.
 Bei der Montage müssen die Planungsgrundlagen aus dieser Zusatzmontageanleitung beachtet werden.
 Die Endanschläge müssen bei der Montage des Anschlag- bzw. Schließkastens nachjustiert werden.

i **Important notices**
 The glass or wood sliding door fittings must be fully assembled as described in the installation instructions provided with the fittings.
 For the installation of the fittings, the planning criteria provided in the present supplementary installation instructions must be observed.
 The end stops must be readjusted when installing the door stop profiles.

i **Remarques importantes**
 La ferrure pour portes coulissantes en verre/bois doit être montée complètement comme décrit dans la notice de montage prévue à cet effet et fournie avec la ferrure.
 Lors du montage, les bases de calcul de la présente notice complémentaire doivent être respectés.
 Les butées de fin de course doivent être réajustées lors du montage des profilés d'arrêt.

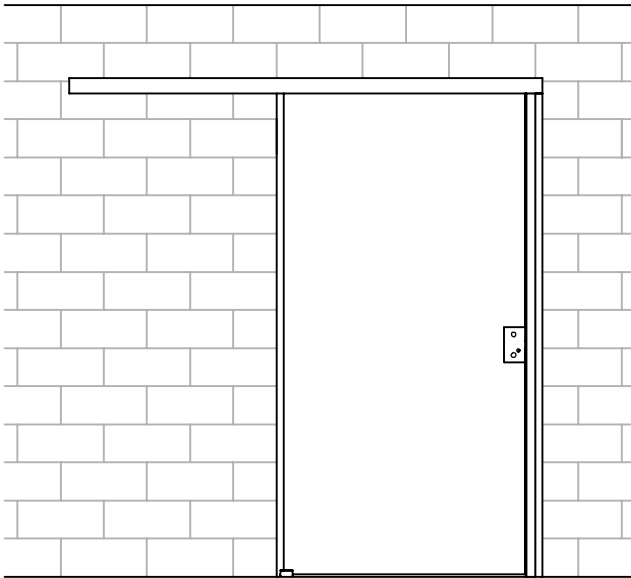
i **Belangrijke opmerkingen**
 Het beslag voor glazen of houten schuifdeuren moet volledig worden gemonteerd zoals beschreven in de meegeleverde montagehandleiding.
 Tijdens de montage moet de planningsbasis van deze aanvullende montagehandleiding in acht worden genomen.
 Na de montage van de aanslagprofielen moeten de eindaanslagen opnieuw worden afgesteld.

i **Avvertenze importanti**
 La ferramenta per porte scorrevoli in vetro o legno deve essere completamente montata come descritto nelle istruzioni di montaggio fornite con la ferramenta.
 Durante il montaggio si devono osservare le basi per il calcolo delle dimensioni componenti contenute in queste istruzioni complementari di montaggio.
 I fincorsa devono essere riaggiustati durante il montaggio dei profili di arresto.

i **Notas importantes**
 El herraje para puertas correderas de vidrio o madera debe estar completamente montado (tal como figura en las instrucciones de montaje para el herraje incluidas en el volumen de suministro).
 Durante el montaje deben observarse los principios de planificación de las presentes instrucciones de montaje adicionales.
 Los topes finales deben reajustarse durante el montaje de los perfiles de tope.

Wandmontage ohne Festflügel / Wall mounting without sidelight / Montage mural sans vantail fixe / Wandmontage zonder vast paneel / Montaggio a parete senza anta fissa / Montaje en la pared sin hoja fija

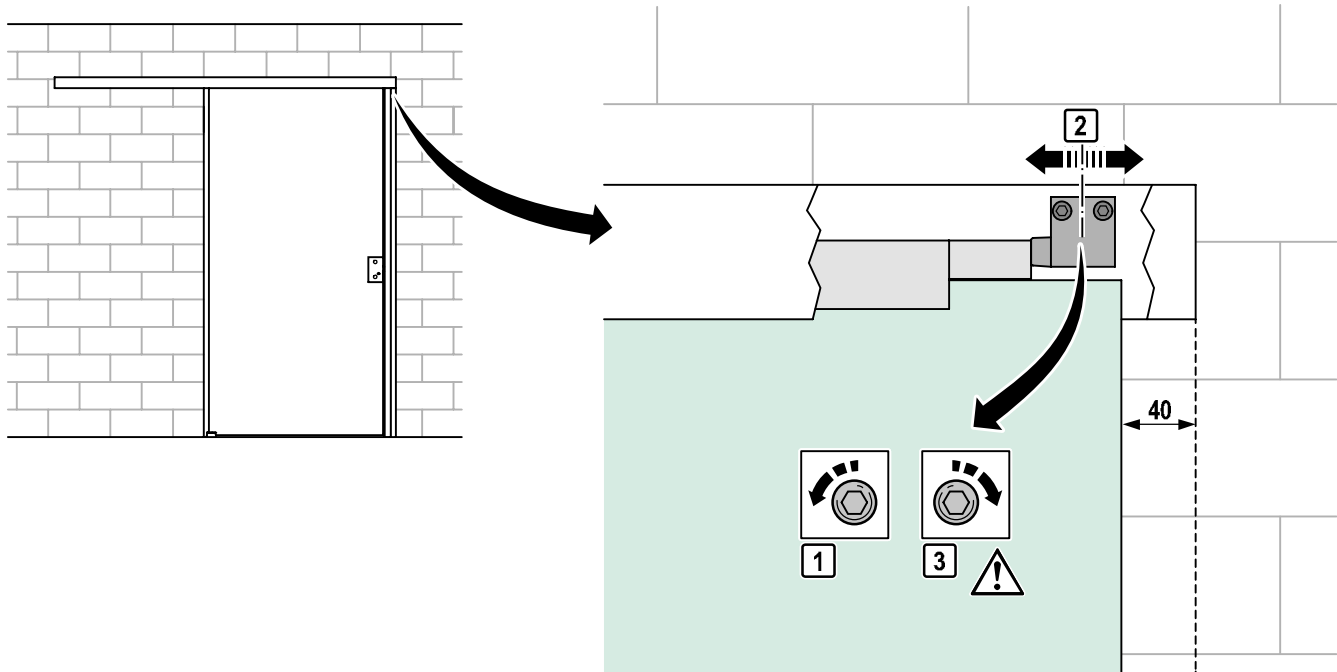
Übersicht / Overview / Aperçu / Overzicht / Sommario / Sinopsis




1034.EV193.2001


Wandmontage ohne Festflügel / Wall mounting without sidelight / Montage mural sans vantail fixe / Wandmontage zonder vast paneel / Montaggio a parete senza anta fissa / Montaje en la pared sin hoja fija


Endanschlag neu einstellen / Readjust the end stop / Ajuster de nouveau la butée de fin de course / Eindaanslag opnieuw afstellen / Riaggiustare il finecorsa / Reajustar el tope





1065.EV193.2005


- 

Schraube des Endanschlags mit dem vorgegebenen Anzugsmoment anziehen.
Das Anzugsmoment finden Sie in der Montageanleitung des Beschlags.
- 

Tighten the end stop screw to the specified tightening torque.
You will find information about the tightening torque in the installation instructions for the fittings.
- 

Serrez la vis d'arrêt avec le couple de serrage spécifié.
Pour connaître le couple de serrage, se référer à la notice de montage pour la ferrure.
- 

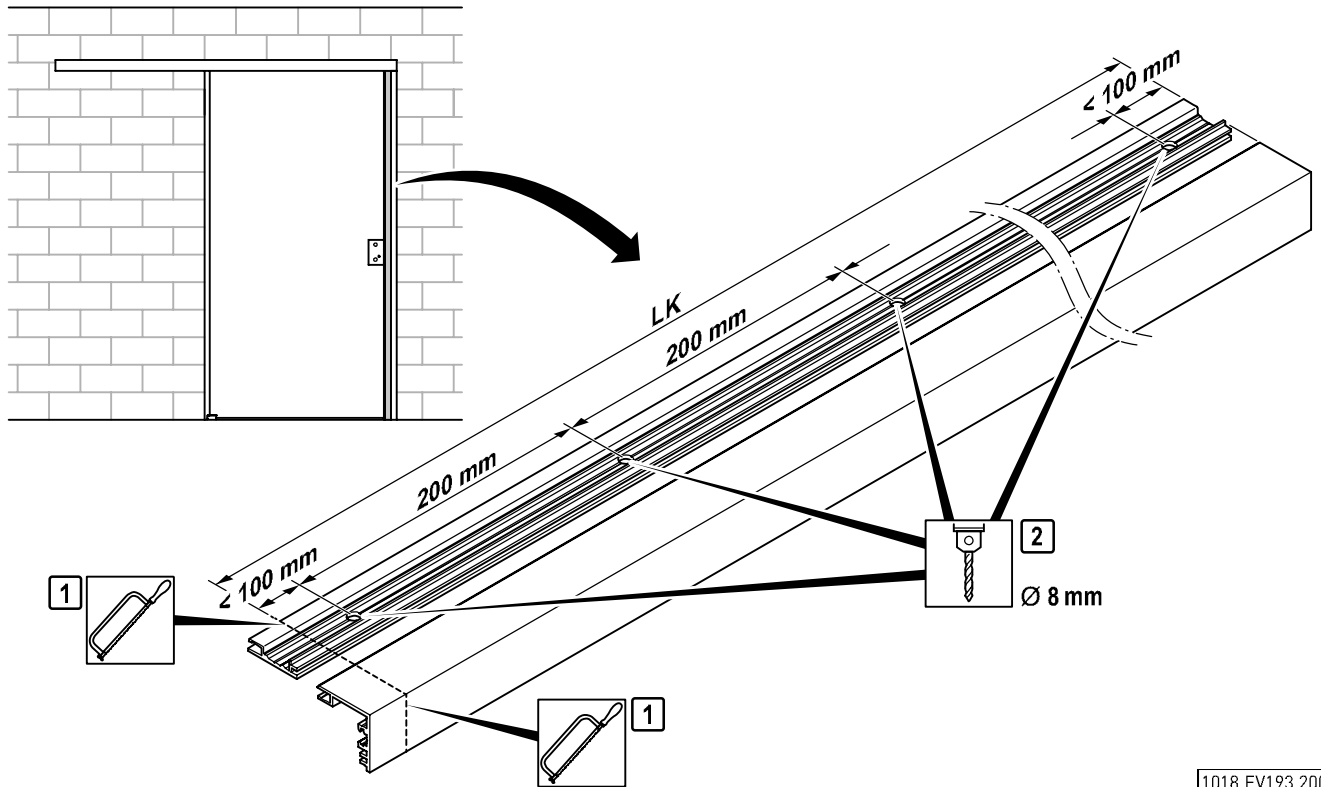
Schroef van de eindaanslag aandraaien volgens het aangegeven aanhaalmoment.
Informatie over het aanhaalmoment vindt u in de montagehandleiding van het beslag.
- 

Serrare la vite del finecorsa alla coppia specificata.
Informazioni sulla coppia di serraggio si trovano nelle istruzioni di montaggio della ferramenta.
- 

Apriete el tornillo del tope final con el par de apriete especificado.
Encontrará información sobre el par de apriete adecuado en las instrucciones de montaje del herraje.

Wandmontage ohne Festflügel / Wall mounting without sidelight / Montage mural sans vantail fixe / Wandmontage zonder vast paneel / Montaggio a parete senza anta fissa / Montaje en la pared sin hoja fija

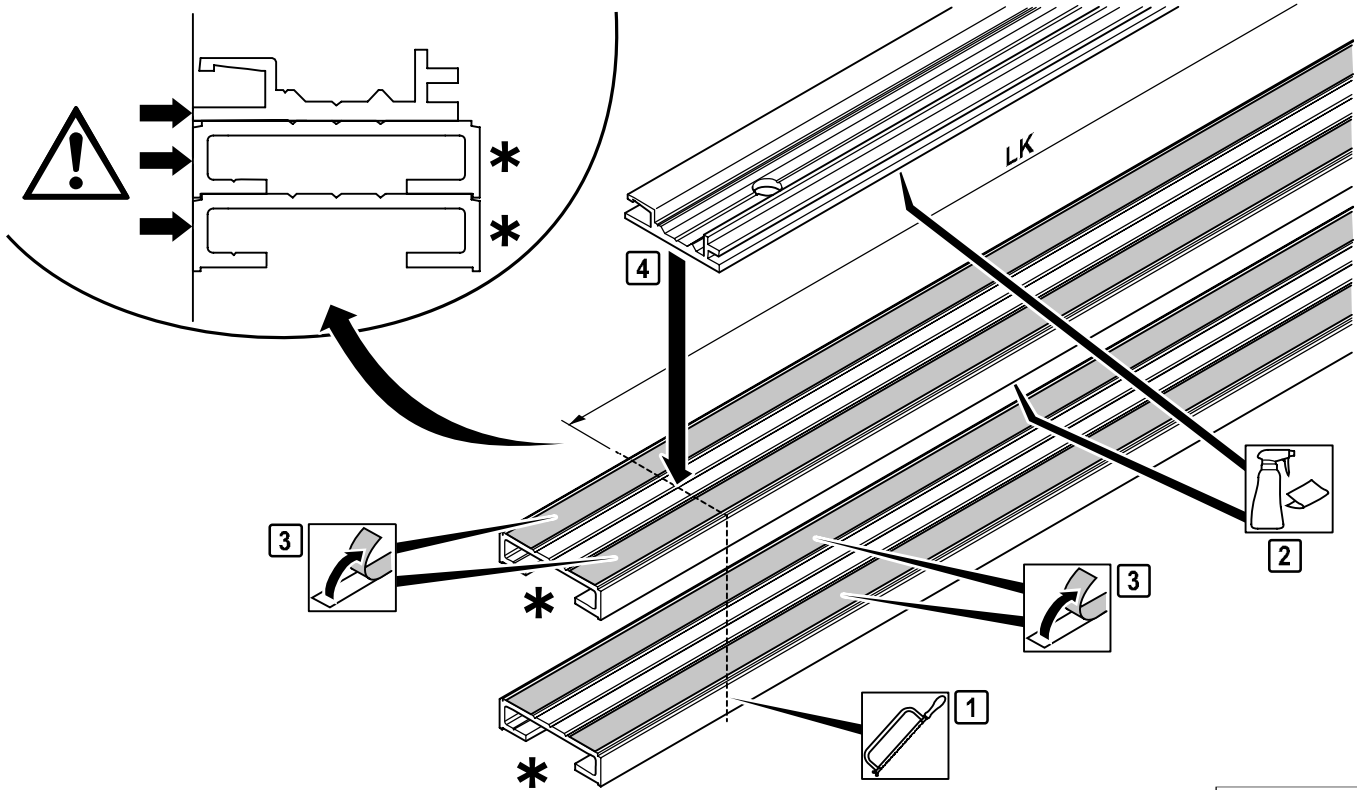
Anschlag-/Schließkastenprofile vorbereiten / Prepare the door stop profiles / Préparer les profilés d'arrêt / Aanslagprofielen voorbereiden / Preparare i profili di arresto / Preparar los perfiles de tope



1018.EV193.2005

Wandmontage ohne Festflügel / Wall mounting without sidelight / Montage mural sans vantail fixe / Wandmontage zonder vast paneel / Montaggio a parete senza anta fissa / Montaje en la pared sin hoja fija

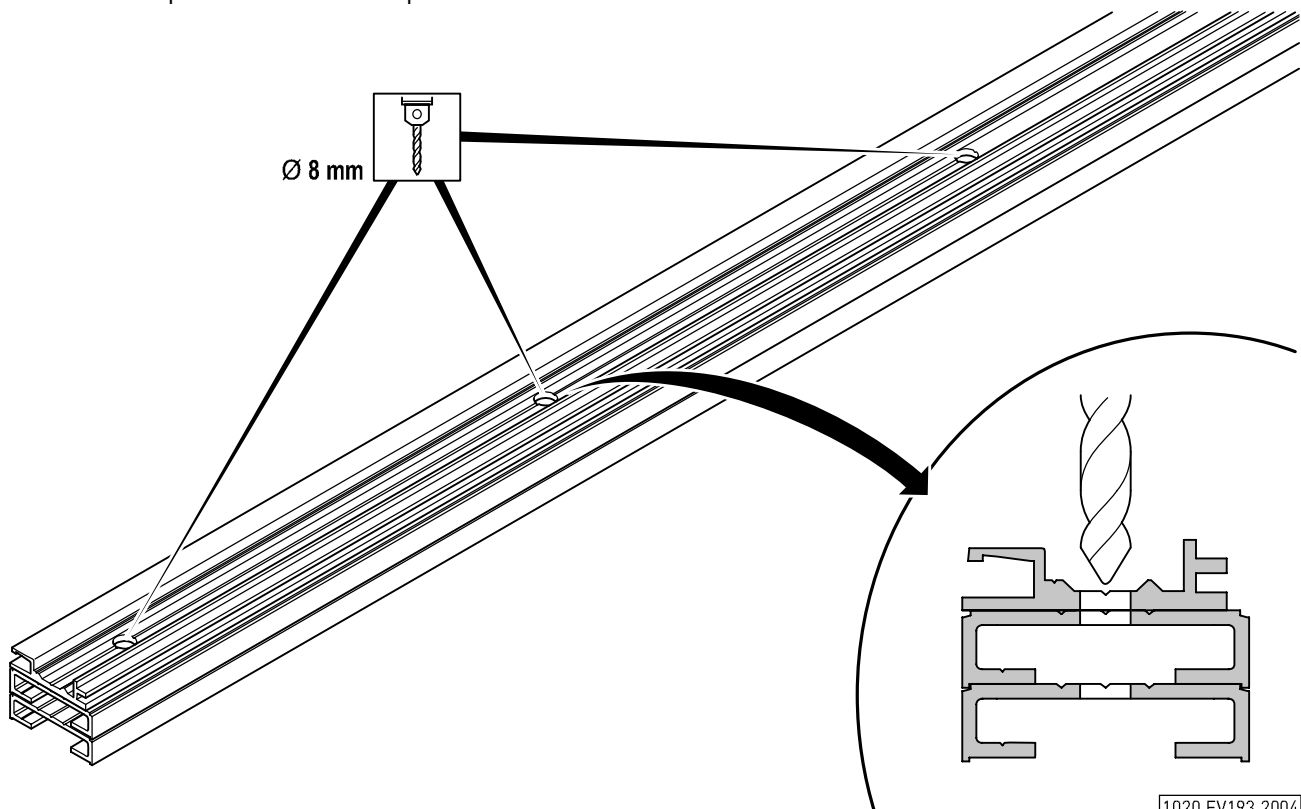
Profile vorbereiten / Prepare the profiles / Préparer les profilés / Profielen voorbereiden / Preparare i profili / Preparar los perfiles



* optional / optional / en option / optioneel / opzionale / opcional

1019.EV193.2004

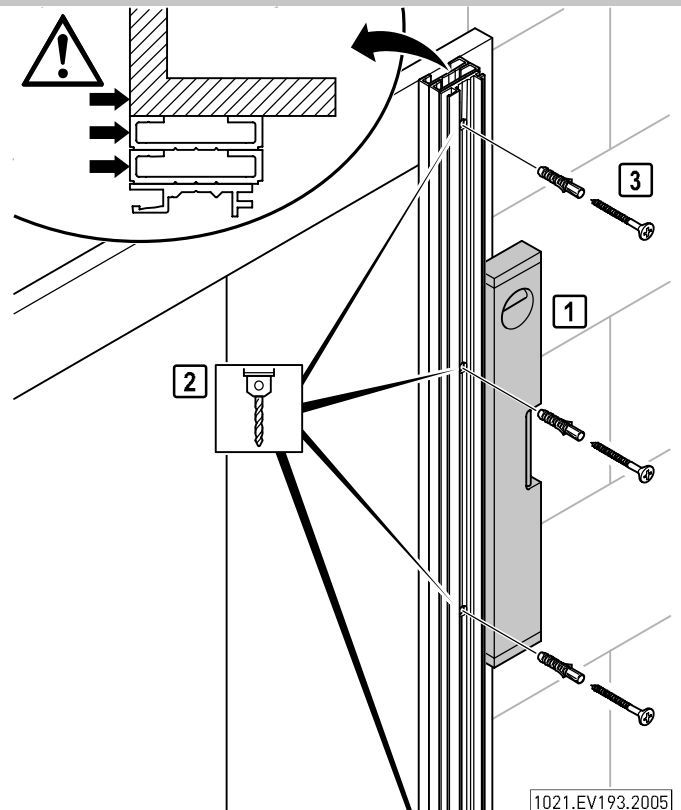
Löcher in das Profil bohren / Drill holes into the profile / Percer des trous dans le profilé / Gatens in het profiel boren / Praticare i fori nel profilo / Perforar el perfil



1020.EV193.2004

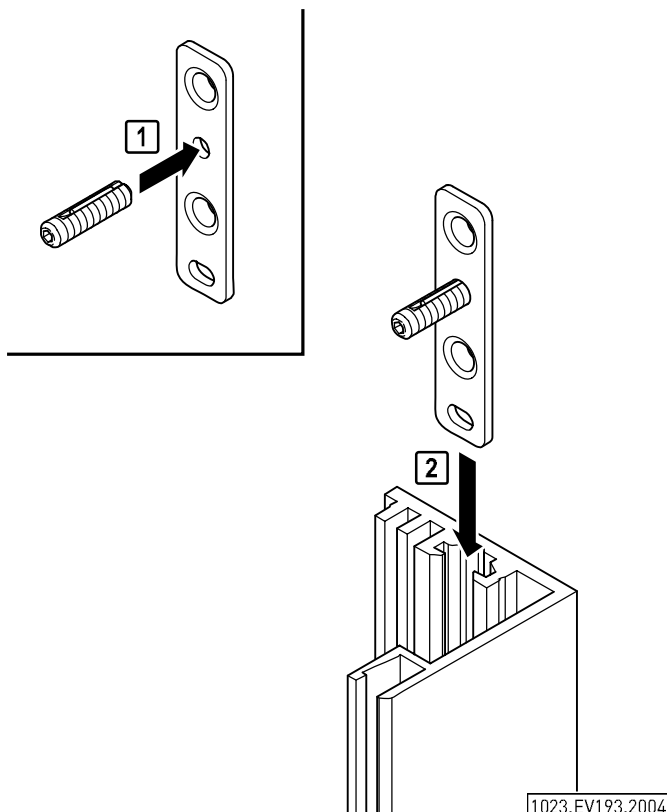
Wandmontage ohne Festflügel / Wall mounting without sidelight / Montage mural sans vantail fixe / Wandmontage zonder vast paneel / Montaggio a parete senza anta fissa / Montaje en la pared sin hoja fija

Anschlag-/Schließkastenprofil und optionale Distanzprofile montieren / Install the door stop profiles and the optional spacer profiles / Monter les profilés d'arrêt ainsi que les profilés d'écartement optionnels / Aanslagprofielen en optionele afstandprofielen monteren / Montare i profili di arresto e i profili distanziatori opzionali / Montar los perfiles de tope y los perfiles de distancia opcionales



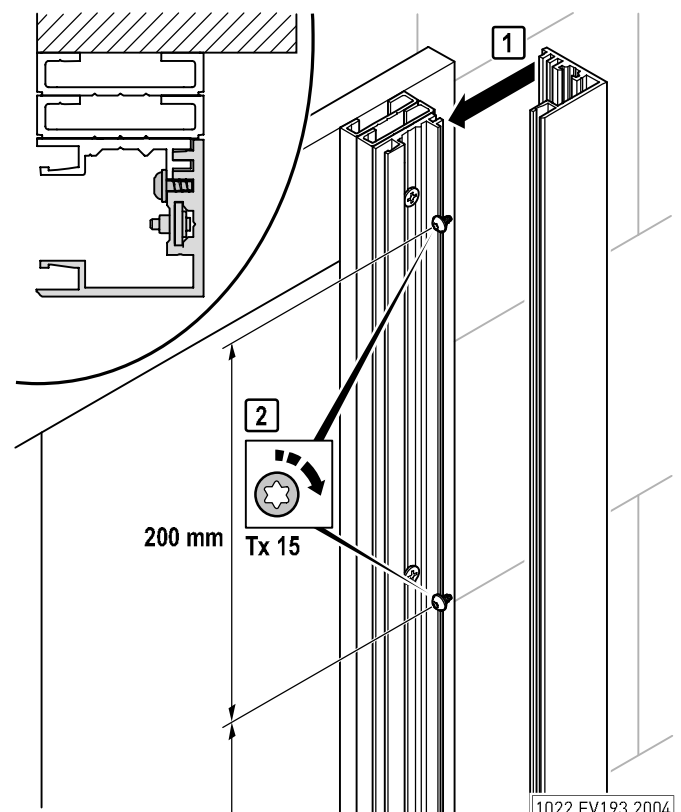
1021.EV193.2005

Optional: Nutstein einsetzen / Optional: insert the slot nut / En option : insérer l'écrou coulissant / Optioneel: sleufmoer inzetten / Opzionale: inserire il dado scorrevole / Opcional: insertar tuerca corredera



1023.EV193.2004

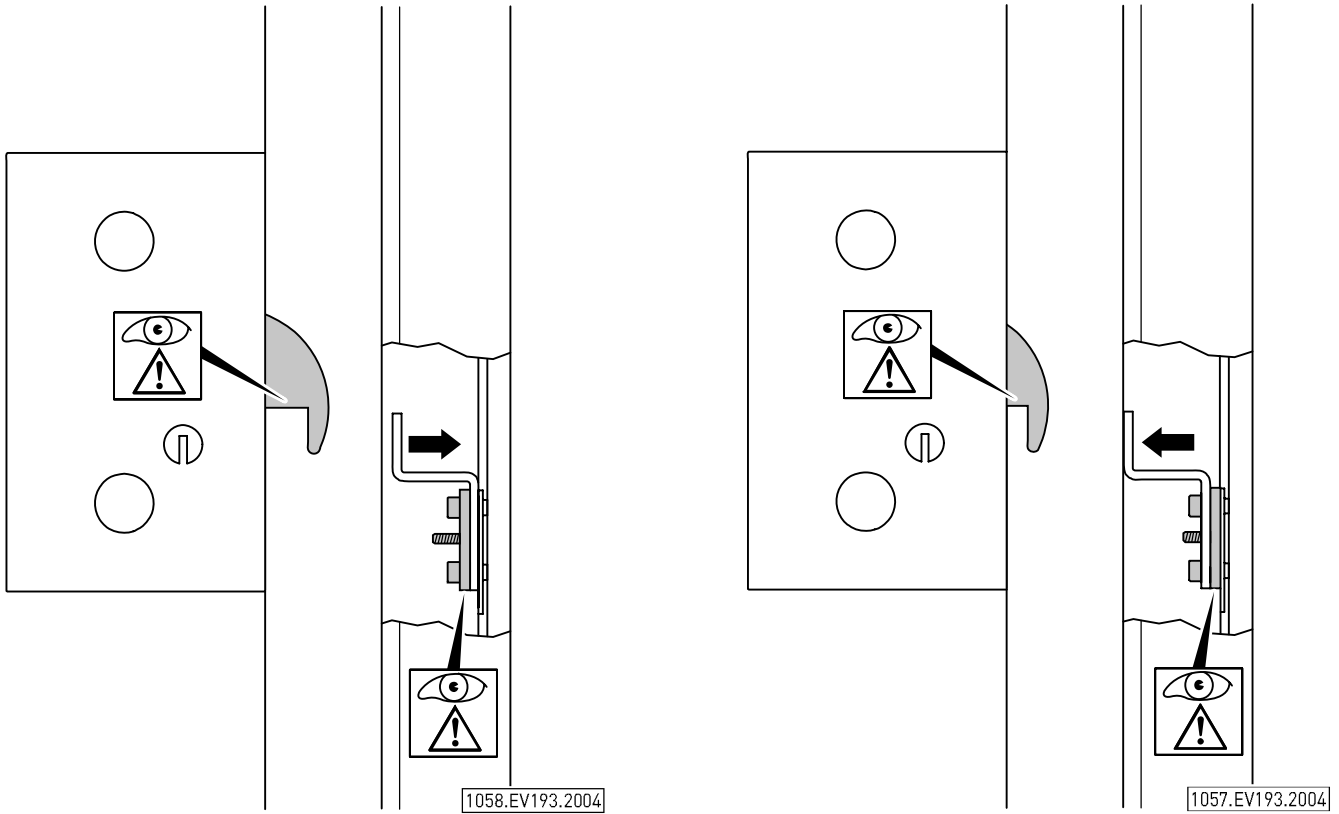
Anschlag-/Schließkastenblende montieren / Install the cover profile / Monter le capot des profilés d'arrêt / Afdekprofiel voor de aanslagprofielen monteren / Applicare la copertura dei profili di arresto / Montar la cobertura para los perfiles de tope



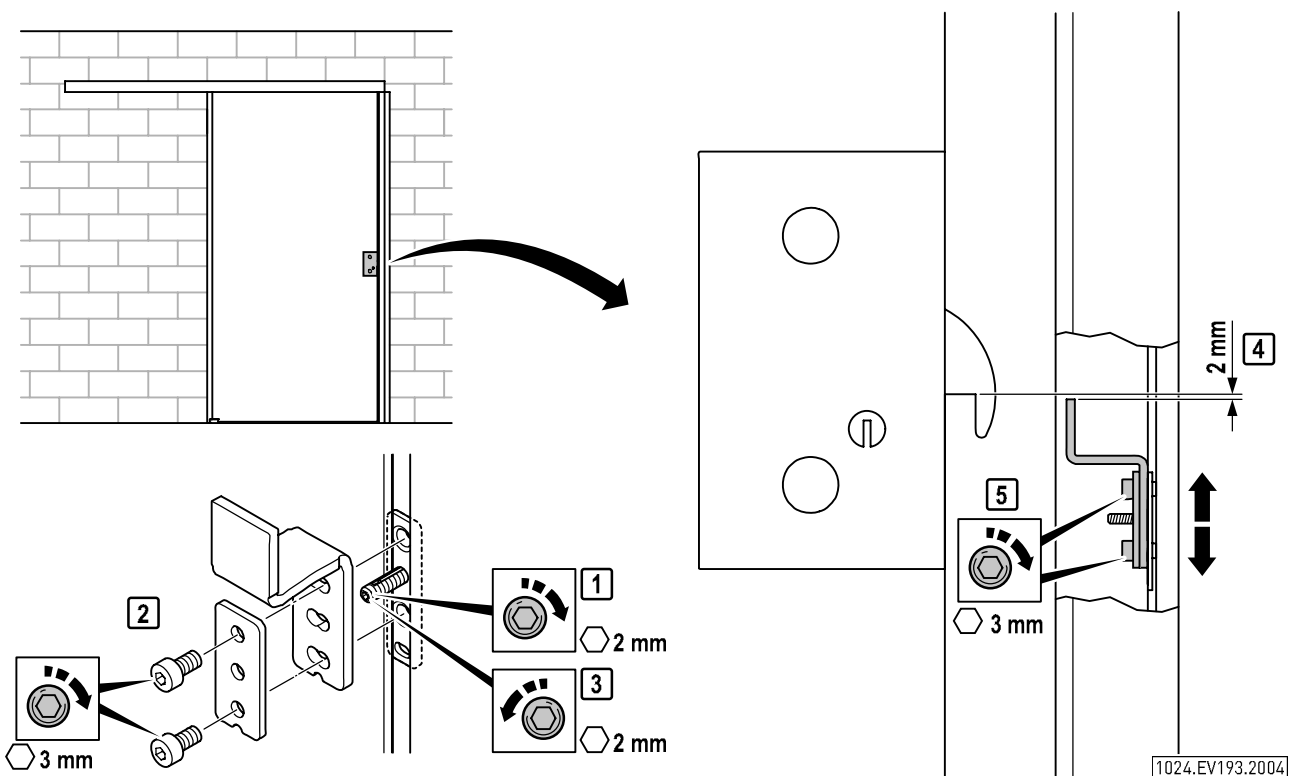
1022.EV193.2004

Wandmontage ohne Festflügel / Wall mounting without sidelight / Montage mural sans vantail fixe / Wandmontage zonder vast paneel / Montaggio a parete senza anta fissa / Montaje en la pared sin hoja fija

Optional: Montage des Schließblechs / Optional: installation of the striking plate / En option : montage de la gâche / Optioneel: montage van de sluitplaat / Opzionale: montaggio della contropiastra / Opcional: montaje del cerradero

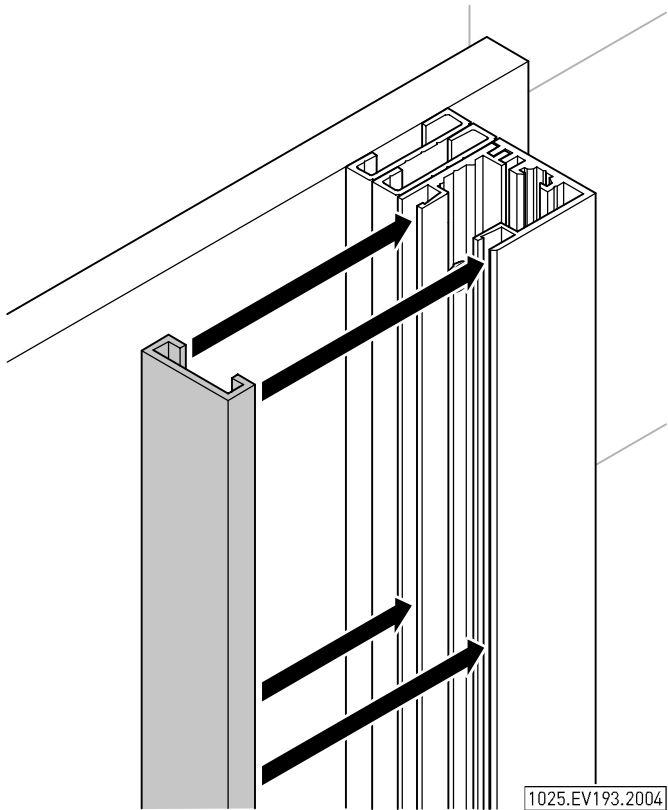


Optional: Schließblech ausrichten und montieren / Optional: align and install the striking plate / En option : aligner et monter la gâche / Optioneel: sluitplaat uitlijnen en monteren / Opzionale: allineare e montare la contropiastra / Opcional: alinear y montar el cerradero



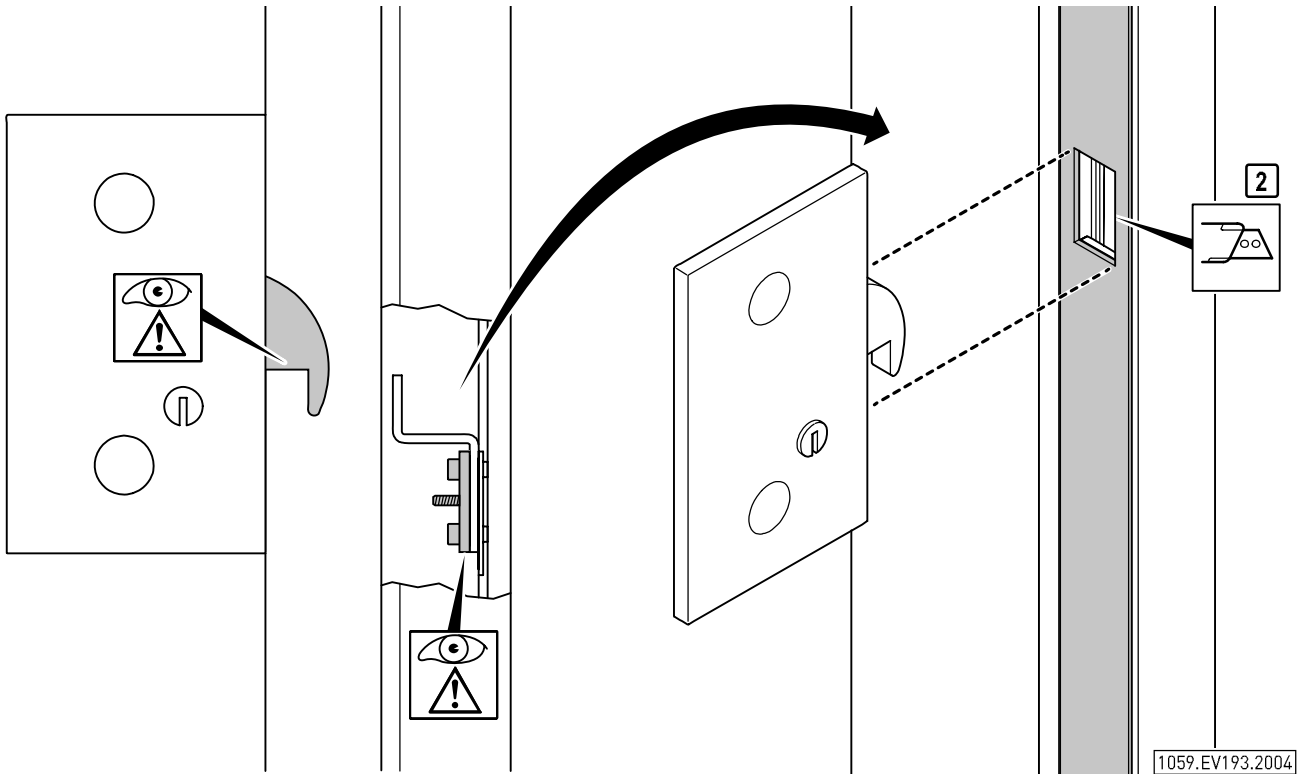
Wandmontage ohne Festflügel / Wall mounting without sidelight / Montage mural sans vantail fixe / Wandmontage zonder vast paneel / Montaggio a parete senza anta fissa / Montaje en la pared sin hoja fija

Gummianschlagleiste montieren / Install the rubber stop strip / Monter la barre d'arrêt en caoutchouc / Rubberen aanslagstrip bevestigen / Montare il listello di arresto in gomma / Montar el listón de tope engomado

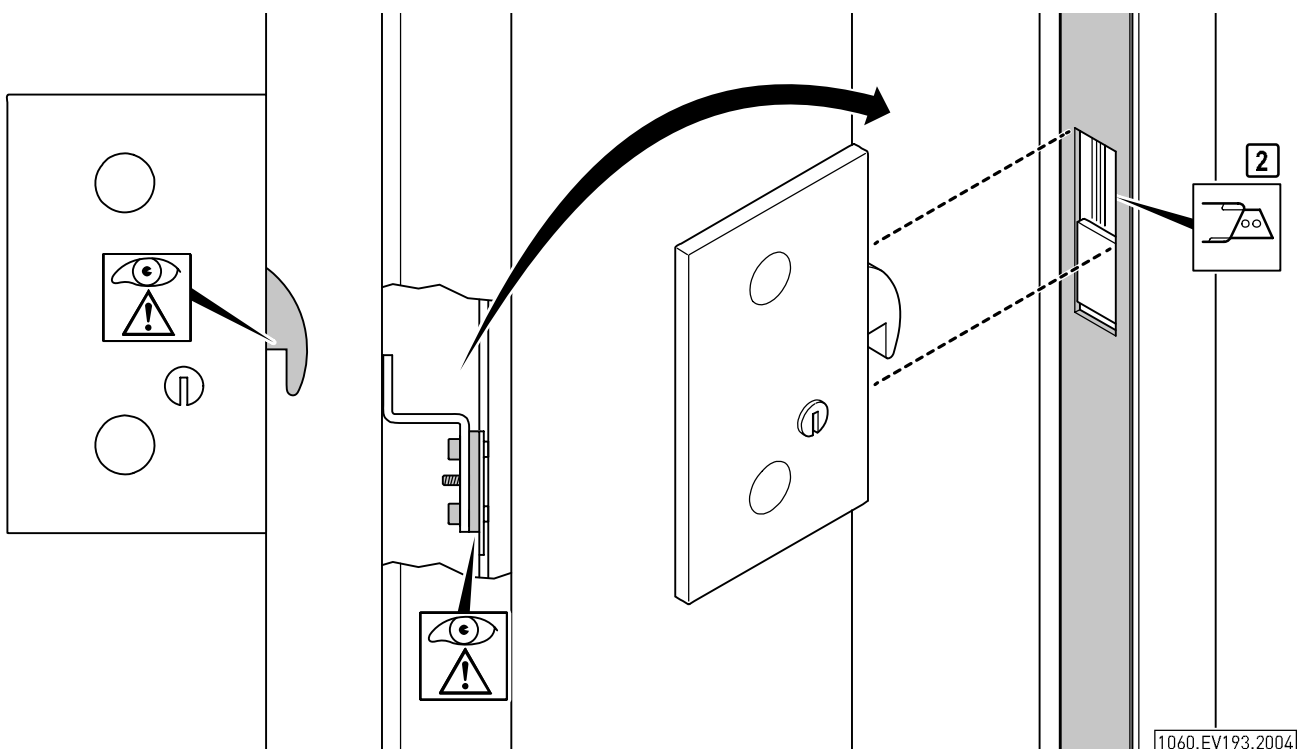


Wandmontage ohne Festflügel / Wall mounting without sidelight / Montage mural sans vantail fixe / Wandmontage zonder vast paneel / Montaggio a parete senza anta fissa / Montaje en la pared sin hoja fija

Optional: Gummianschlagleiste ausschneiden (langer Schließriegel) / Optional: cut out the rubber stop strip (long latch) / En option : découper la barre d'arrêt en caoutchouc (verrou long) / Optioneel: opening in rubberen aanslagstrip snijden (lange haakschoot) / Opzionale: ritagliare il listello di arresto in gomma (chiavistello lungo) / Opcional: recortar el listón de tope engomado (pestillo largo)

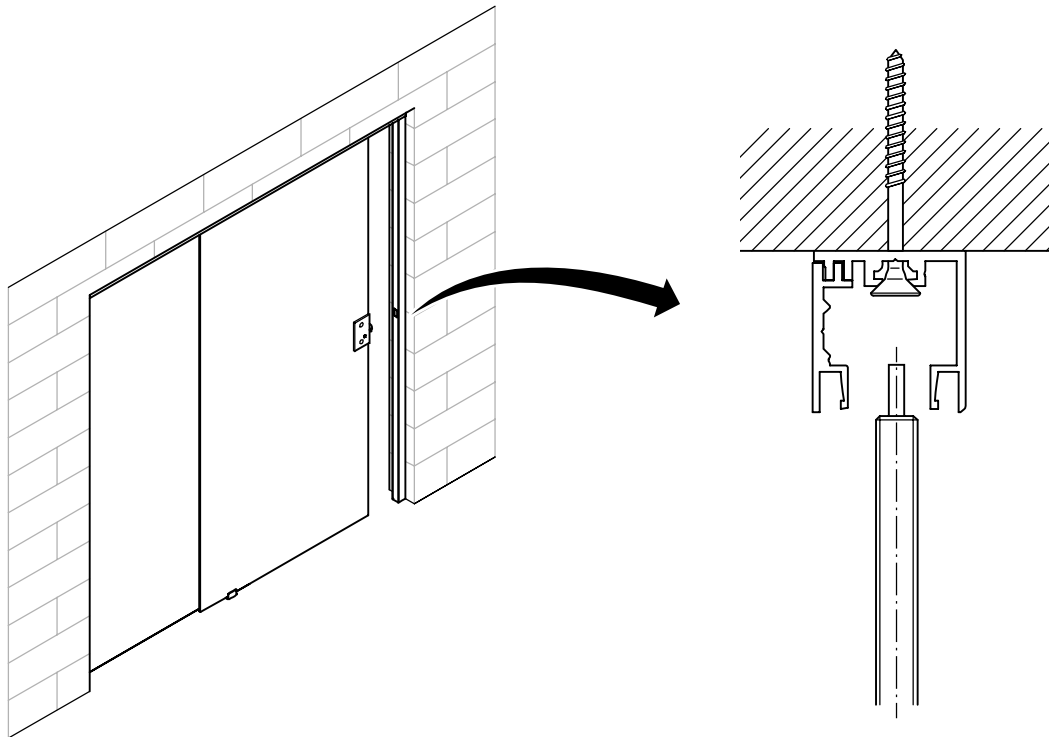


Optional: Gummianschlagleiste ausschneiden (kurzer Schließriegel) / Optional: cut out the rubber stop strip (short latch) / En option : découper la barre d'arrêt en caoutchouc (verrou court) / Optioneel: opening in rubberen aanslagstrip snijden (korte haakschoot) / Opzionale: ritagliare il listello di arresto in gomma (chiavistello corto) / Opcional: recortar el listón de tope engomado (pestillo corto)



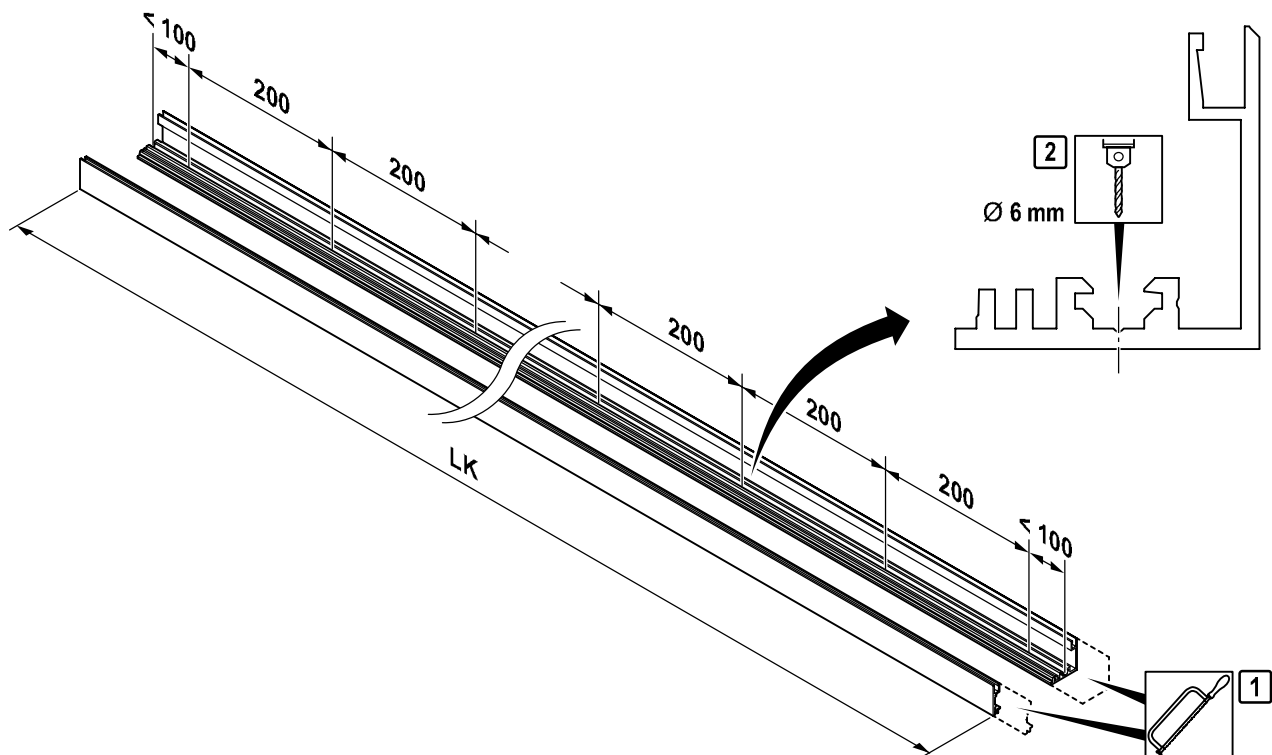
Decken- und Festflügelmontage / Ceiling mounting and mounting with sidelight / Montage au plafond et avec vantail fixe / Plafondmontage en montage met vast paneel / Montaggio a soffitto e con anta fissa / Montaje al techo y con hoja fija

Übersicht / Overview / Aperçu / Overzicht / Sommario / Sinopsis



1026.EV193.2005

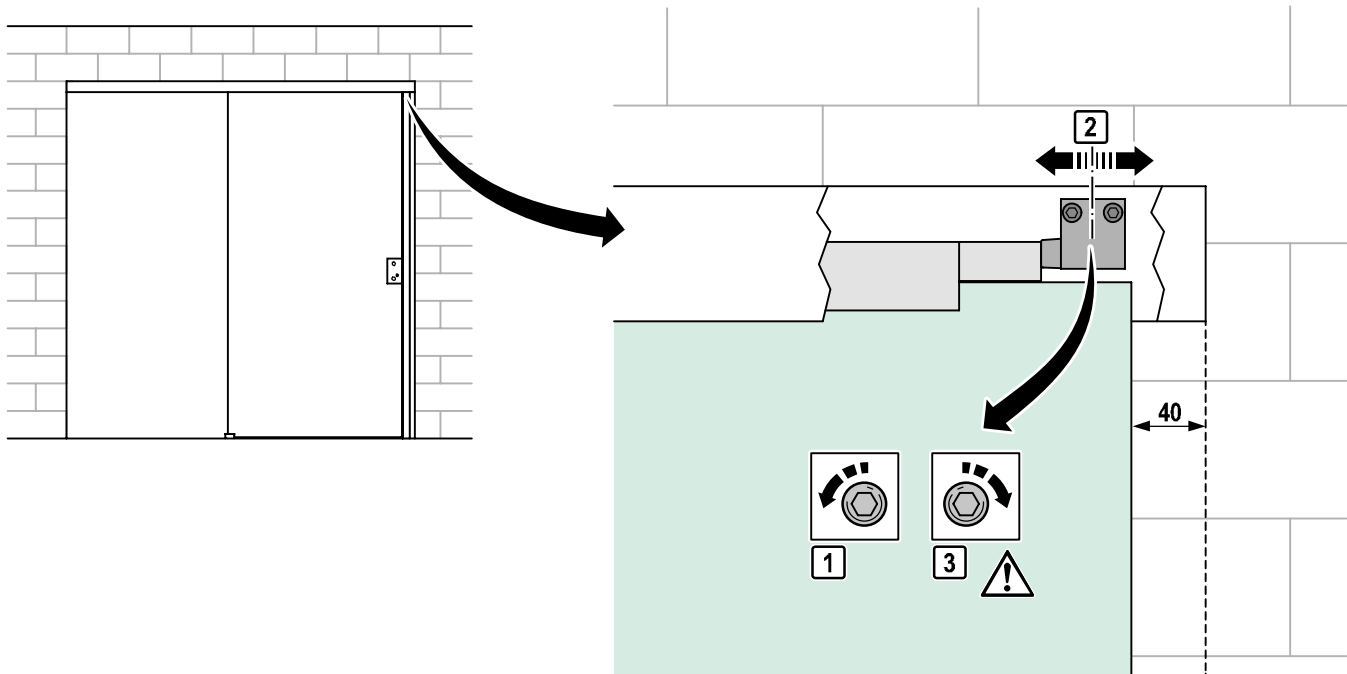
Anschlag-/Schließkastenprofile vorbereiten / Prepare the door stop profiles / Préparer les profilés d'arrêt / Anslagprofielen voorbereiden / Preparare i profili di arresto / Preparar los perfiles de tope




1027.EV193.2005


Decken- und Festflügelmontage / Ceiling mounting and mounting with sidelight / Montage au plafond et avec vantail fixe / Plafondmontage en montage met vast paneel / Montaggio a soffitto e con anta fissa / Montaje al techo y con hoja fija


Endanschlag neu einstellen / Readjust the end stop / Ajuster de nouveau la butée de fin de course / Eindaanslag opnieuw afstellen / Riaggiustare il finecorsa / Reajustar el tope





1094.EV193.2005


 Schraube des Endanschlags mit dem vorgegebenen Anzugsmoment anziehen.
Das Anzugsmoment finden Sie in der Montageanleitung des Beslags.

 Apriete el tornillo del tope con el par de apriete especificado.
Encontrará información sobre el par de apriete adecuado en las instrucciones de montaje del herraje.

 Tighten the end stop screw to the specified tightening torque.
You will find information about the tightening torque in the installation instructions for the fittings.

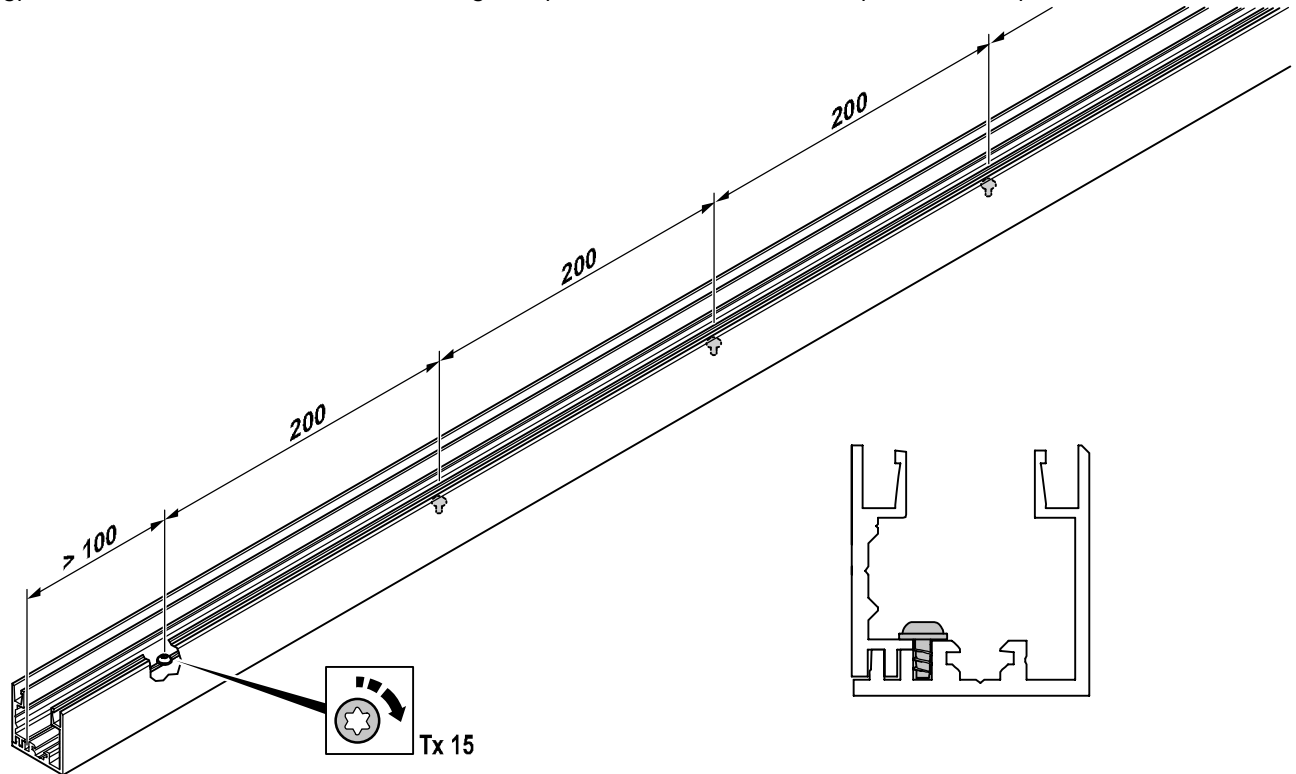
 Serrez la vis d'arrêt au couple de serrage spécifié.
Pour connaître le couple de serrage, se référer à la notice de montage pour la ferrure.

 Schroef van de eindaanslag met het bepaald aanhaalmoment vastdraaien.
Informatie over het aanhaalmoment vindt u in de montagehandleiding van het beslag.

 Serrare la vite del finecorsa alla coppia specificata.
Informazioni sulla coppia di serraggio si trovano nelle istruzioni di montaggio della ferramenta.

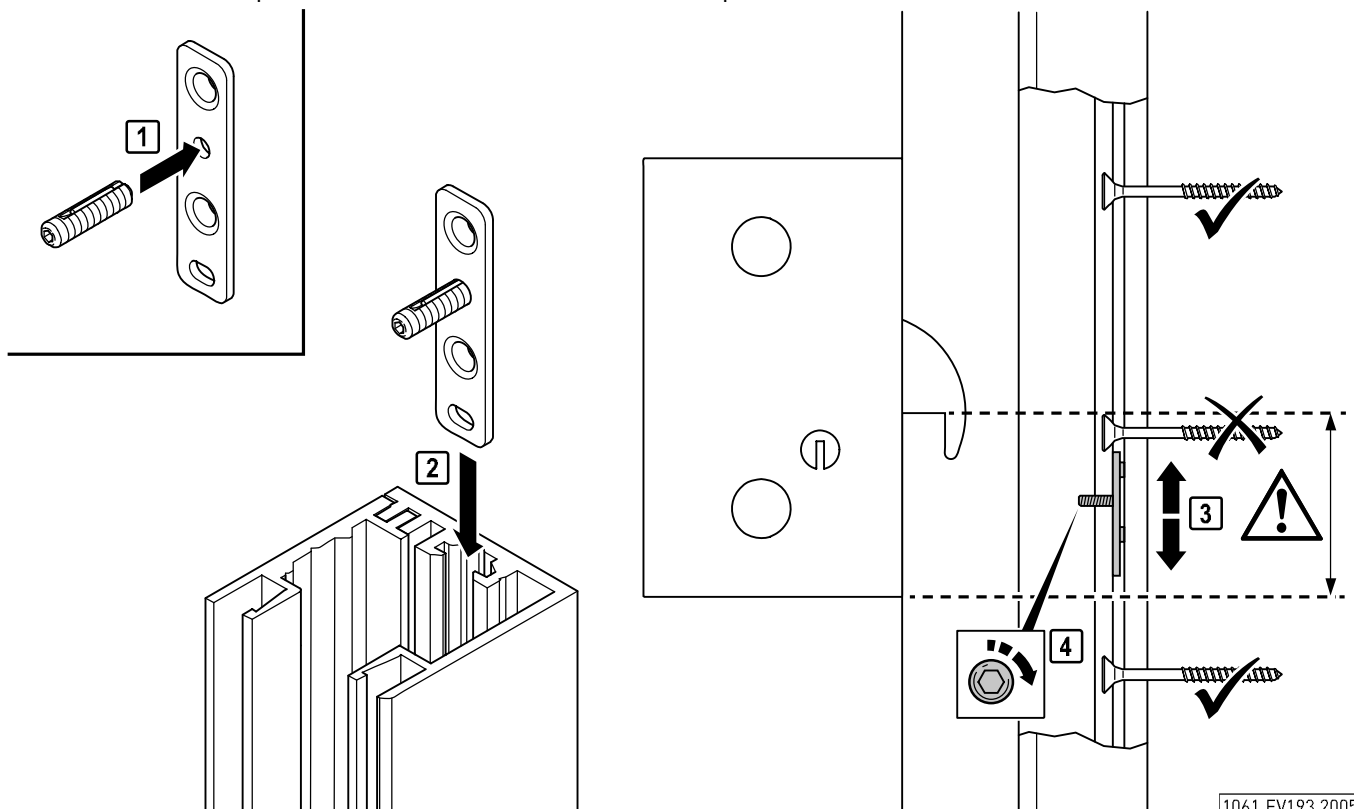
Decken- und Festflügelmontage / Ceiling mounting and mounting with sidelight / Montage au plafond et avec vantail fixe / Plafondmontage en montage met vast paneel / Montaggio a soffitto e con anta fissa / Montaje al techo y con hoja fija

Anschlag-/Schließkastenprofile verbinden / Screw the door stop profiles together / Visser les profilés d'arrêt / Aanslagprofielen aan elkaar schroeven / Collegare i profili di arresto / Unir los perfiles de tope



1028.EV193.2005

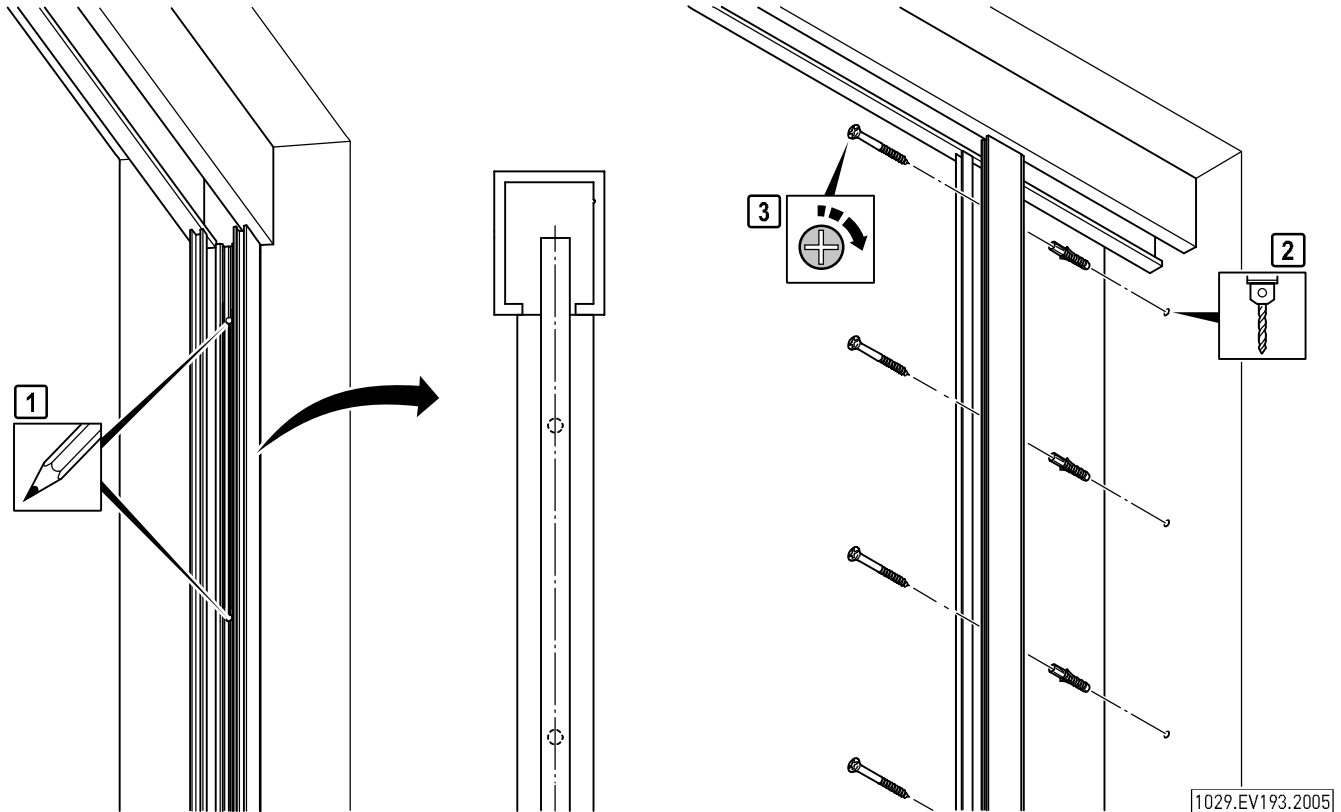
Optional: Nutenstein einsetzen / Optional: insert the slot nut / En option : insérer l'écrou coulissant / Optioneel: sleufmoer inzetten / Opzionale: inserire il dado scorrevole / Opcional: insertar tuerca corredera



1061.EV193.2005

Decken- und Festflügelmontage / Ceiling mounting and mounting with sidelight / Montage au plafond et avec vantail fixe / Plafondmontage en montage met vast paneel / Montaggio a soffitto e con anta fissa / Montaje al techo y con hoja fija

Schließkasten anschrauben / Screw the door stop profiles to the door jamb / Visser les profilés d'arrêt / Aanslagprofielen vastschroeven / Avvitare i profili di arresto / Atornillar los perfiles de tope



i Hinweis
Zur Montage des optionalen Schließblechs und der Gummianschlagleiste siehe Seite 18.

i Note
For the installation of the optional striking plate and of the rubber stop strip, see page 18.

i Remarque
Voir page 18 pour le montage de la gâche optionnelle et de la barre d'arrêt en caoutchouc.

i Opmerking
Voor de montage van de optionele sluitplaat en de rubberen aanslagstrip, zie pagina 18.

i Avvertenza
Per il montaggio della contropiastra opzionale e del listello di arresto in gomma, vedere pagina 18.

i Nota
Véase página 18 para el montaje del listón de tope engomado y del cerradero opcional.





Vitris is a trademark of Gebr. Willach GmbH

Gebr. Willach GmbH
Stein 2
53809 Ruppichteroth
Germany

Tel.: +49 (0)2295 92 08 421/423/427
Fax: +49 (0)2295 92 08 429
vitris@willach.com
www.willach.com

Kataloge und Zeichnungen bleiben unser Eigentum. Nachahmung, Vervielfältigung und Weitergabe sind urheberrechtlich untersagt und werden zivilrechtlich sowie strafrechtlich verfolgt. Angaben in Katalogen, Zeichnungen sowie in Montageanleitungen sind lediglich Produktbeschreibungen und stellen weder Beschaffenheitszusicherungen noch Garantieerklärungen dar.
Technische Änderungen vorbehalten.

Catalogues and drawings remain our property. Copying, duplication and transfer are prohibited under copyright and will be prosecuted under civil and criminal law. Information in catalogues and drawings as well as in assembly instructions is merely product description and represents neither quality assurances nor statements of guarantee.
Subject to technical modification.

Nous restons propriétaires des catalogues et dessins. Leur copie, leur reproduction et leur transmission à des tiers sont interdites par la législation en vigueur en matière de droits d'auteur et feront l'objet de poursuites, tant civiles que pénales. Les informations contenues dans les catalogues, dessins et notices de montage sont fournies à titre descriptif uniquement et ne constituent ni une promesse de caractéristiques, ni une déclaration de garantie.
Sous réserve de modifications techniques.

Catalogi en tekeningen blijven ons eigendom. Reproductie, verveelvoudiging en verspreiden zijn auteursrechtelijk verboden en worden zowel civielrechtelijk als strafrechtelijk vervolgd. De door ons verstrekte informatie in catalogi, tekeningen en montagehandleidingen is slechts een productbeschrijving en vormt geen garantie van kenmerken en geen garantieverklaring.
Technische wijzigingen voorbehouden.

I cataloghi e i disegni sono di nostra proprietà. Essi sono protetti dal diritto d'autore e la loro riproduzione e diffusione sono vietate e punibili civilmente e penalmente. I dati presenti nei cataloghi, nei disegni e nelle istruzioni di montaggio hanno l'unico scopo di presentare il prodotto e non costituiscono né un'assicurazione di qualità né una garanzia.
Ci riserviamo il diritto di apportare modifiche tecniche.

Los catálogos y dibujos son de nuestra propiedad. La imitación, reproducción o cesión están prohibidas en virtud de los derechos de propiedad intelectual y serán perseguidas judicialmente. Las indicaciones en los catálogos, dibujos e instrucciones de montaje son meras descripciones de productos y no constituyen declaraciones de garantía ni de cualidades específicas del producto.
Nos reservamos el derecho a modificaciones técnicas.

© Gebr. Willach GmbH