



HYDRAULICKÉ PÁNTY

HYDRAULICKÝ PÁNT

STENA-SKLO DO SPRCHY A SAUNY S OBOJSTRANNOU UPEVŇOVACOU PLATŇOU

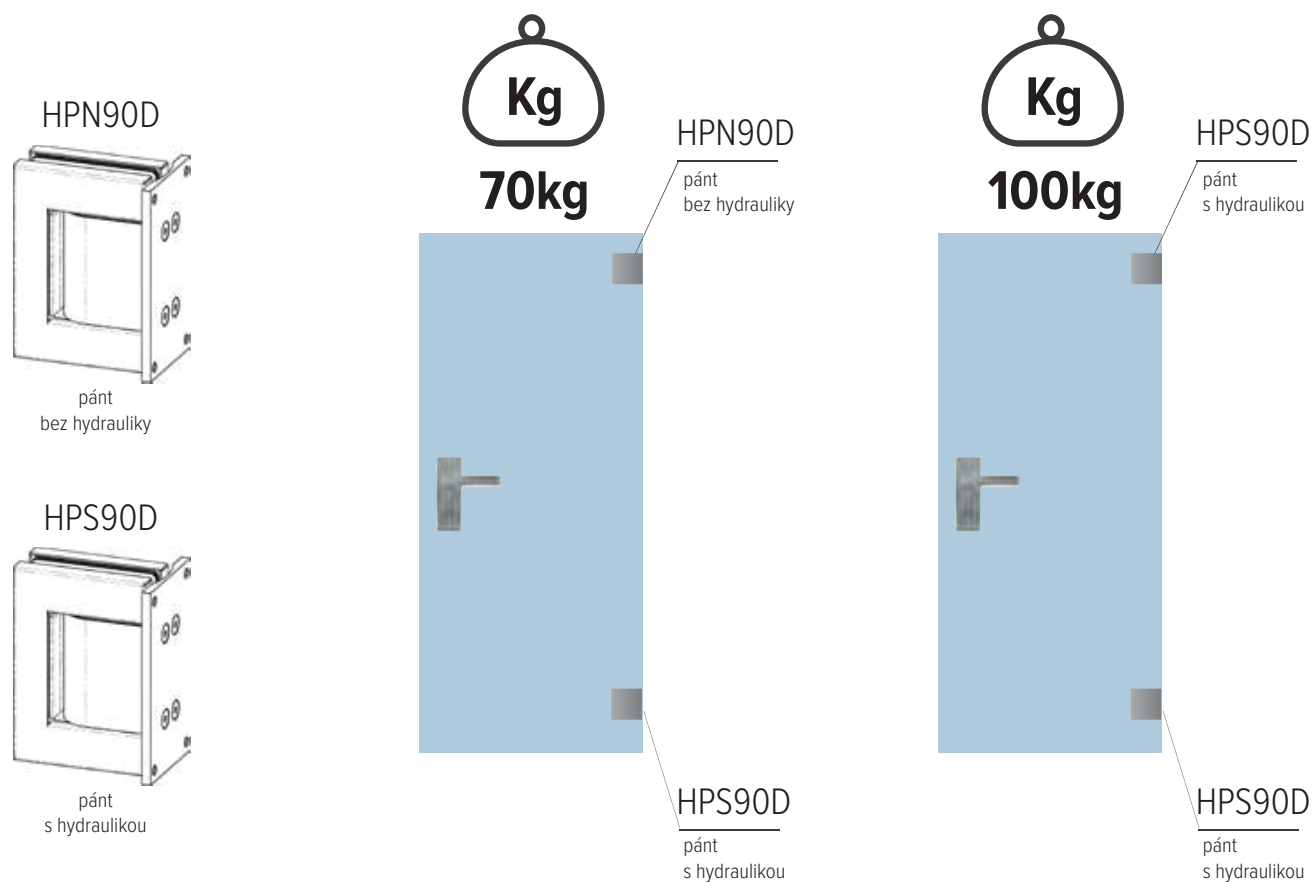


HPS90D
s hydraulikou

HPN90D
bez hydrauliky

- Hydraulický pánt stena-sklo s integrovaným uzatváracím mechanizmom.
- Obojstranná montážna platňa
- Aretácia v uzatvorenej polohe 0°
- V otvorenej polohe ostáva krídlo otvorené
- Možnosť nastavenia nulovej polohy 0° ±3°
- určené pre kalené bezpečnostné sklo 8-14mm
- max. šírka dverného krídla 1000 mm
- max. hmotnosť dverného krídla 100 kg
- Testované podľa EN1154 na 500 000 cyklov

L E Es Mm Gm Sbr Tbr Cr Ef M N



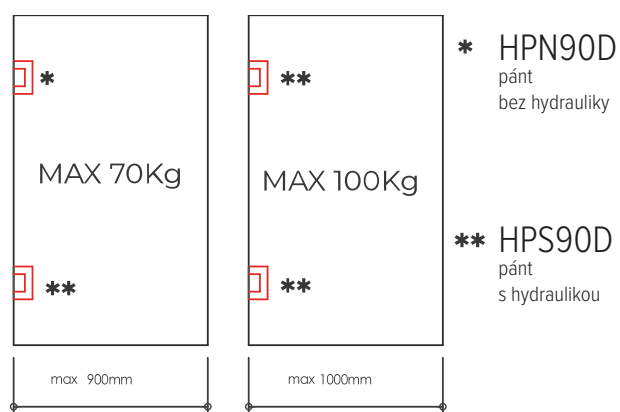
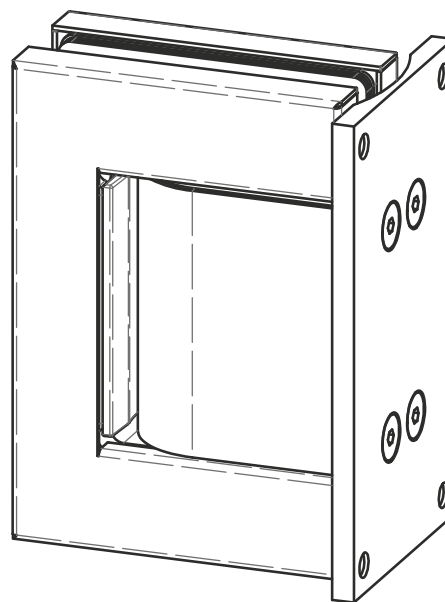
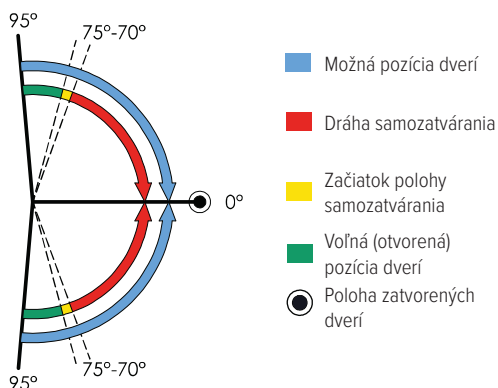
HYDRAULICKÝ PÁNT

STENA-SKLO DO SPRCHY A SAUNY S OBOJSTRANNOU UPEVŇOVACOU PLATŇOU



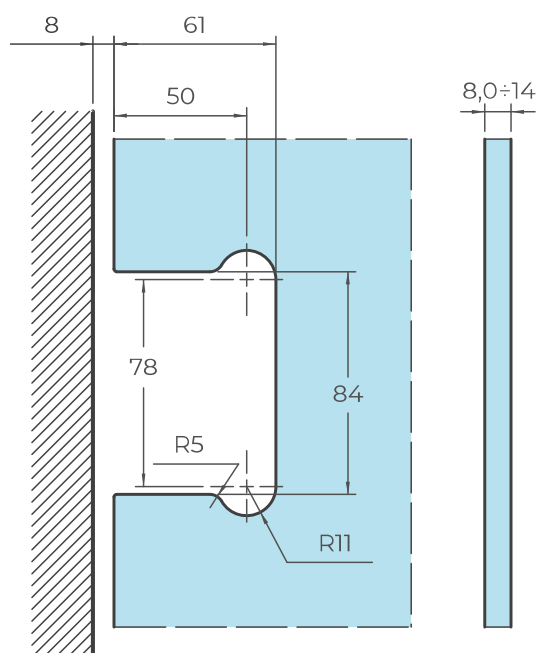
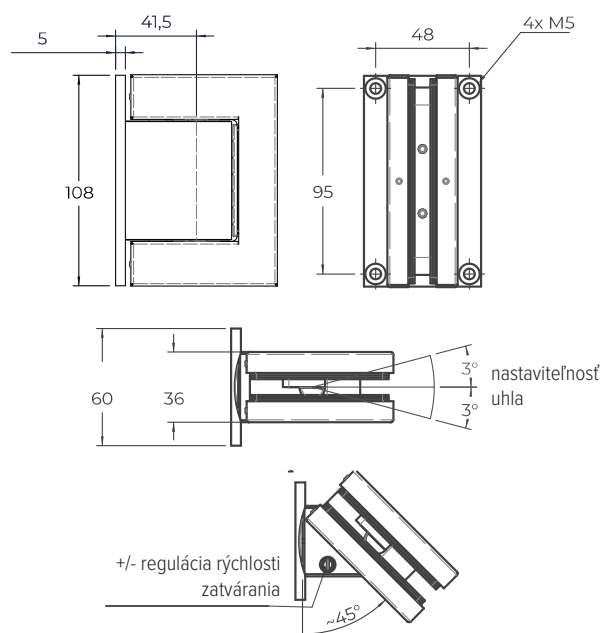
HPS90D
s hydraulikou

HPN90D
bez hydrauliky



* HPN90D
pánt
bez hydrauliky

** HPS90D
pánt
s hydraulikou



HYDRAULICKÝ PÁNT

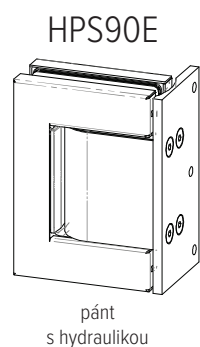
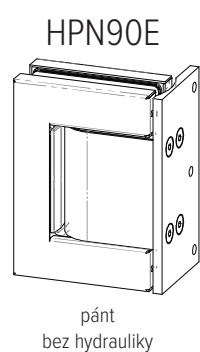
STENA-SKLO DO SPRCHY A SAUNY S JEDNOSTRANNOU UPEVNĚVACOU PLATŇOU



HPS90E
s hydraulikou

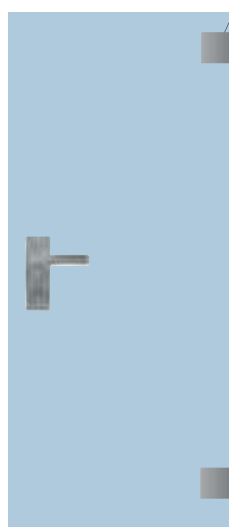
HPN90E
bez hydrauliky

- Hydraulický pánt stena-sklo s integrovaným uzatváracím mechanizmom.
- Jednostranná montážna platňa
- Aretácia v uzatvorenej polohe 0°
- V otvorenej polohe ostáva krídlo otvorené
- Možnosť nastavenia nulovej polohy 0° ±3°
- určené pre kalené bezpečnostné sklo 8-14mm
- max. šírka dverného krídla 1000 mm
- max. hmotnosť dverného krídla 100 kg
- Testované podľa EN1154 na 500 000 cyklov



Kg
70kg

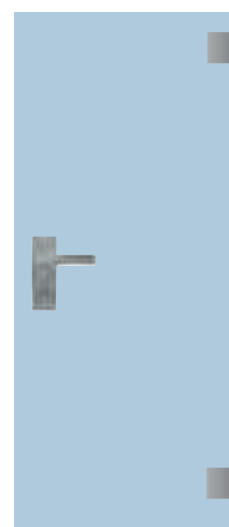
HPN90E
pánt
bez hydrauliky



HPS90E
pánt
s hydraulikou

Kg
100kg

HPS90E
pánt
s hydraulikou



HPS90E
pánt
s hydraulikou

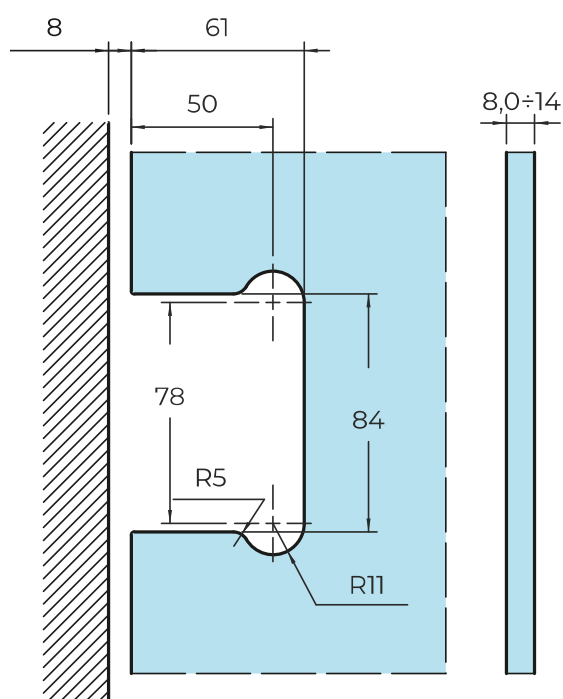
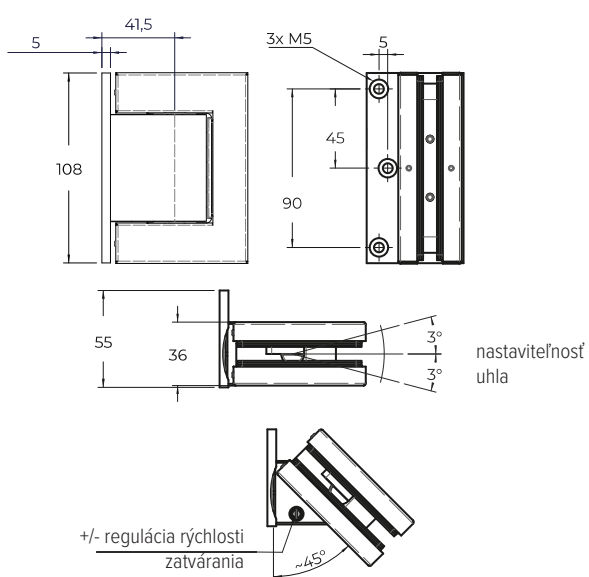
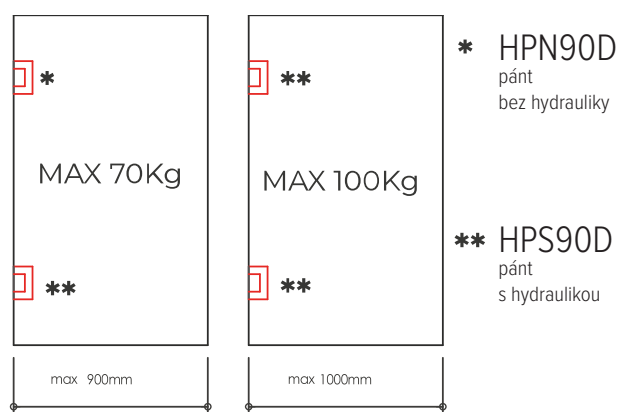
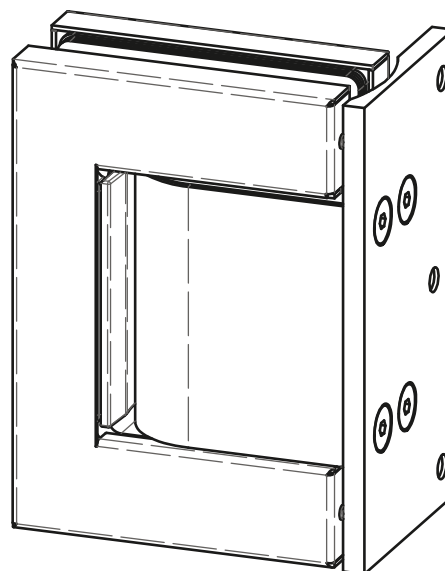
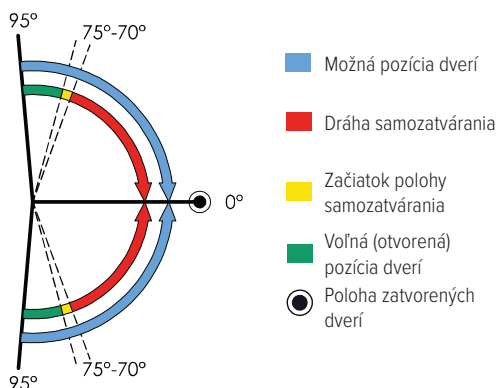
HYDRAULICKÝ PÁNT

STENA-SKLO DO SPRCHY A SAUNY S JEDNOSTRANNOU UPEVŇOVACOU PLATŇOU



HPS90D
s hydraulikou

HPN90D
bez hydrauliky



HYDRAULICKÝ PÁNT

SKLO-SKLO DO SPRCHY A SAUNY



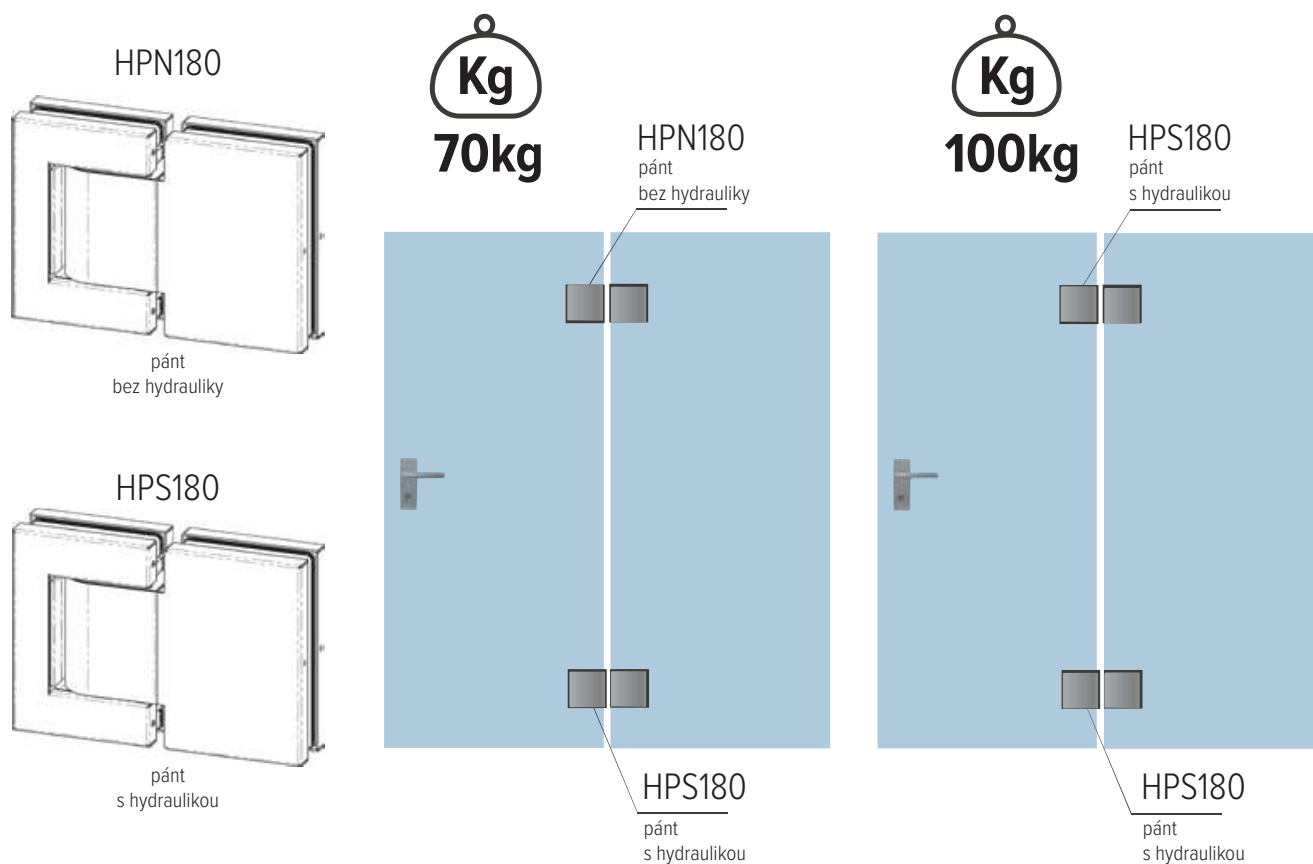
HPS180
s hydraulikou

HPN180
bez hydrauliky

- Hydraulický pánt stena-sklo s integrovaným uzatváracím mechanizmom.
- Aretácia v uzatvorenej polohe 0°
- V otvorenej polohe ostáva krídlo otvorené
- Možnosť nastavenia nulovej polohy 0° ±3°
- určené pre kalené bezpečnostné sklo 8-14mm
- max. šírka dverného krídla 1000 mm
- max. hmotnosť dverného krídla 100 kg
- Testované podľa EN1154 na 500 000 cyklov



L E Es Mm Gm Sbr Tbr Cr Ef M N



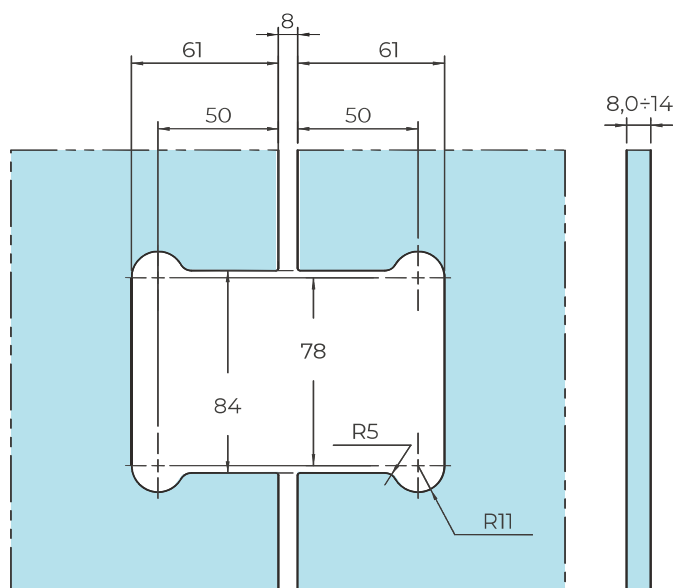
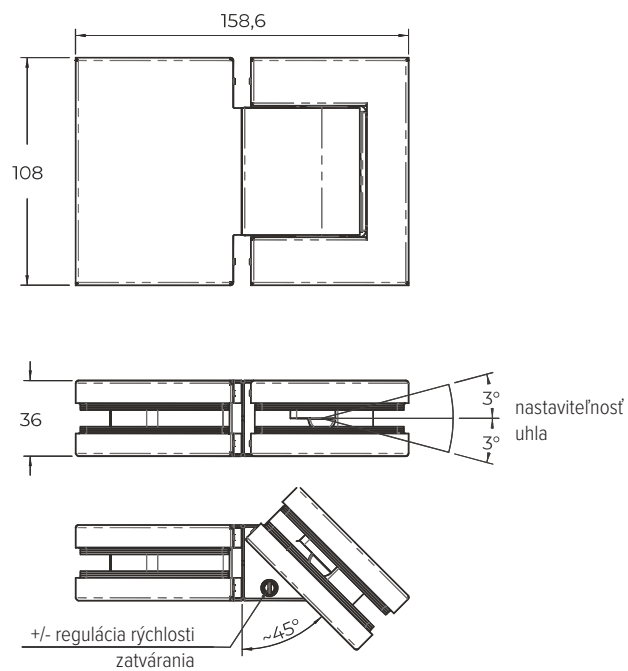
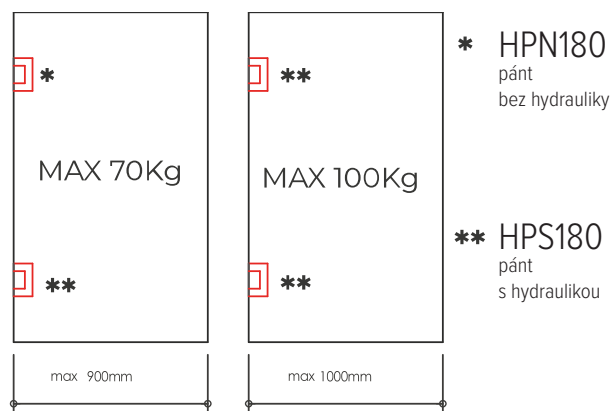
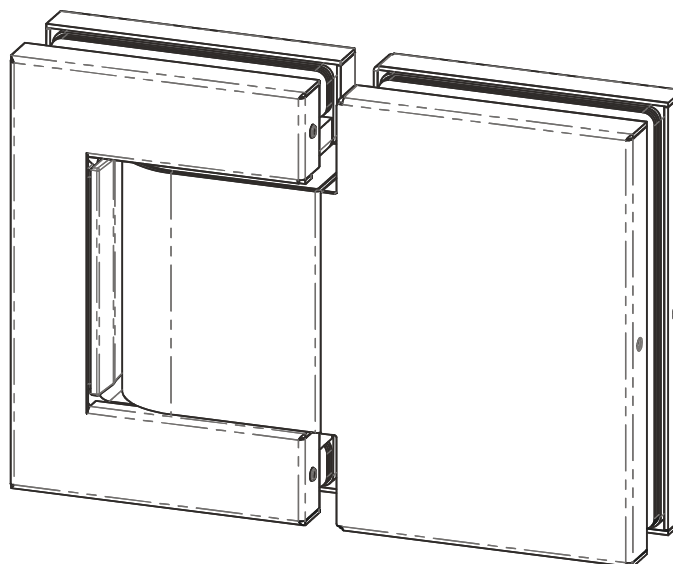
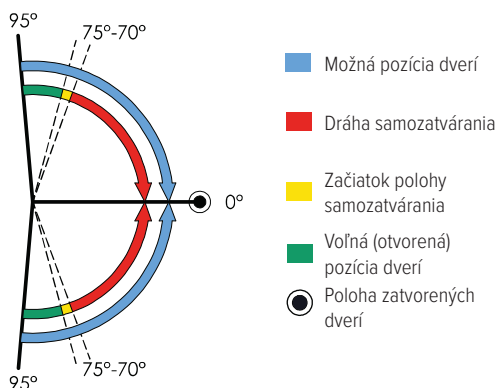
HYDRAULICKÝ PÁNT

SKLO-SKLO DO SPRCHY A SAUNY



HPS90D
s hydraulikou

HPN90D
bez hydrauliky



HYDRAULICKÝ PÁNT

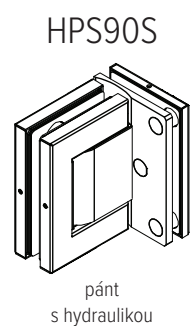
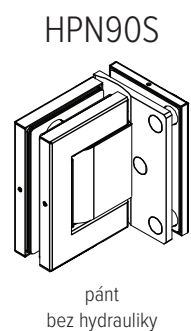
SKLO-SKLO DO SPRCHY A SAUNY



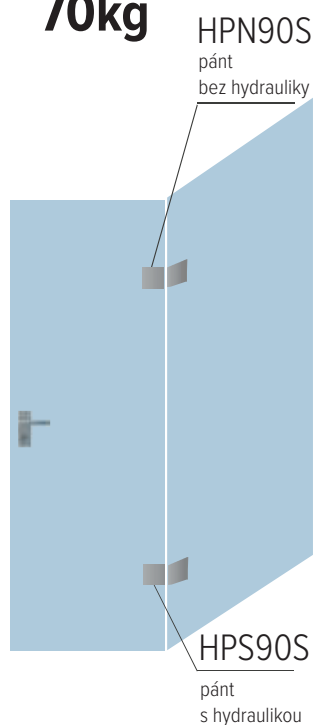
HPS90S
s hydraulikou

HPN90S
bez hydrauliky

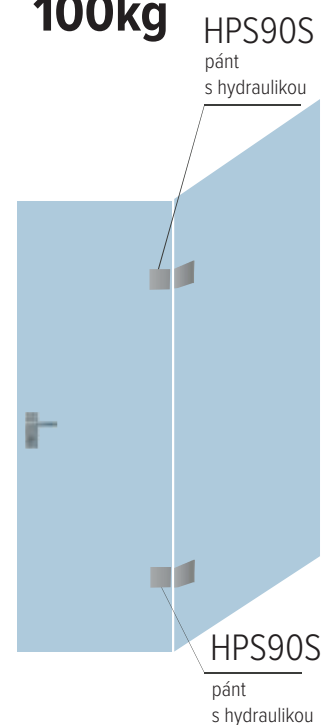
- Hydraulický pánt sklo-sklo 90° s integrovaným uzatváracím mechanizmom.
- Aretácia v uzatvorenej polohe 0°
- V otvorenej polohe ostáva krídlo otvorené
- Možnosť nastavenia nulovej polohy 0° ±3°
- určené pre kalené bezpečnostné sklo 8-14mm
- max. šírka dverného krídla 1000 mm
- max. hmotnosť dverného krídla 100 kg
- Testované podľa EN1154 na 500 000 cyklov



Kg
70kg



Kg
100kg

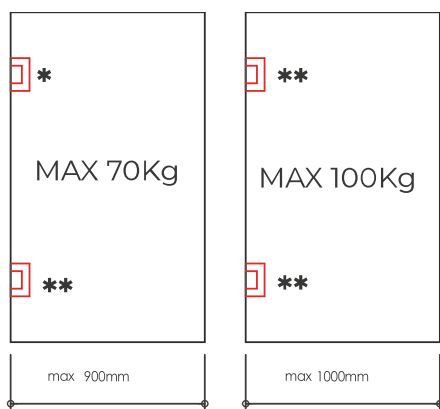
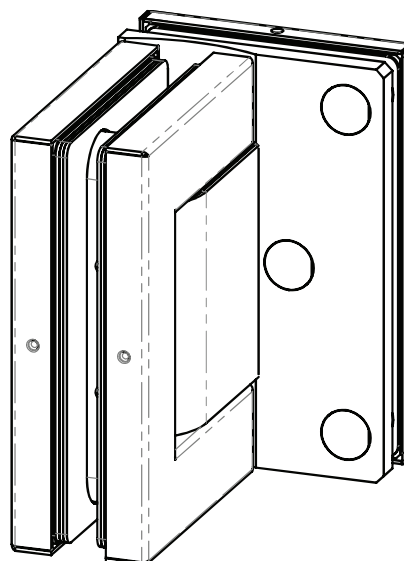
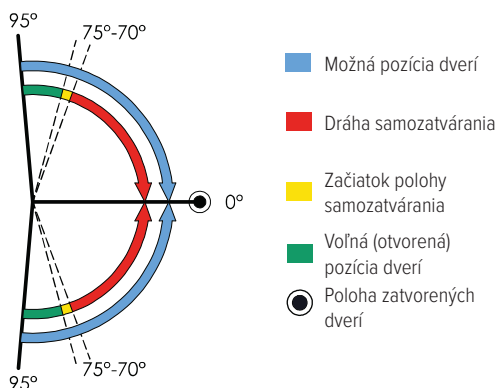


HYDRAULICKÝ PÁNT

SKLO-SKLO DO SPRCHY A SAUNY

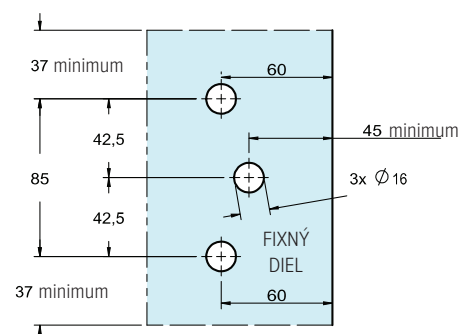
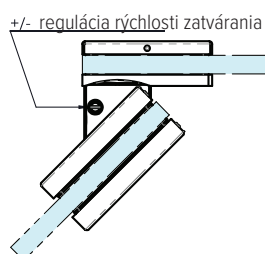
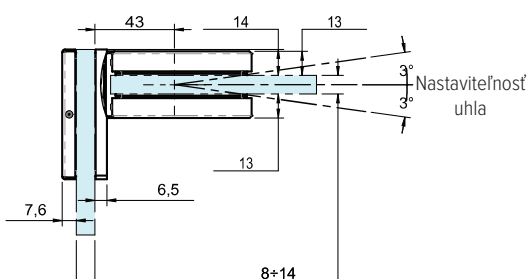
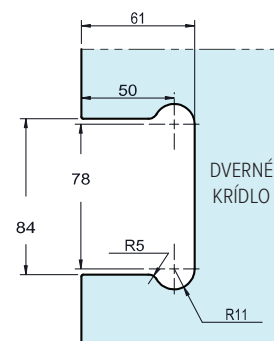
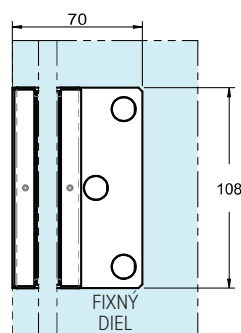
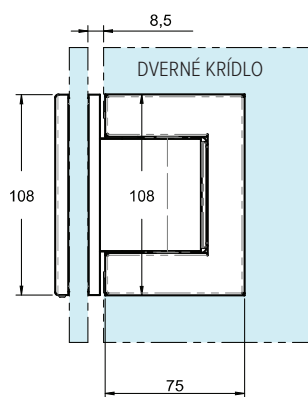
HPS90S
s hydraulikou

HPN90S
bez hydrauliky



* HPN90S
pánt
bez hydrauliky

** HPS90S
pánt
s hydraulikou



HYDRAULICKÝ PÁNT

STENA-SKLO DO SPRCHY A SAUNY S JEDNOSTRANNOU UPEVŇOVACOU PLATŇOU



HP600S

bez aretácie v otvorenej polohe

HP601S

s aretáciou v otvorenej polohe

- Hydraulický pánt stena-sklo s integrovaným uzatváracím mechanizmom.
- Areťácia v uzatvorenej polohe 0°
- V otvorenej polohe ostáva krídlo otvorené
- Na požiadanie sa bude dverné krídlo vždy zatvárať (bez aretácie v otvorenej polohe)
- určené pre kalené bezpečnostné sklo 10-12mm
- max. šírka dverného krídla 950 mm
- max. hmotnosť dverného krídla 65 kg
- Testované podľa EN1154 na 500 000 cyklov

E MN Cr Gc



vhodné pre sauny



vhodné pre sprchy



tolerancia teplôt použitia
od -15°C do +100°C



HYDRAULICKÝ PÁNT

STENA-SKLO DO SPRCHY A SAUNY S JEDNOSTRANNOU UPEVNĚOVACOU PLATŇOU



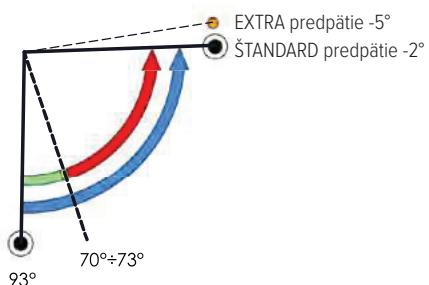
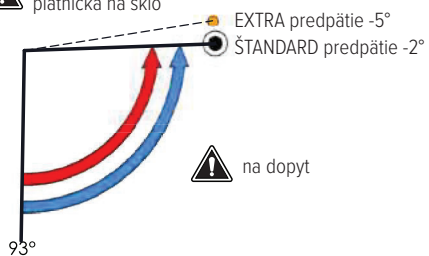
HP600S

bez aretácie v otvorenej polohe

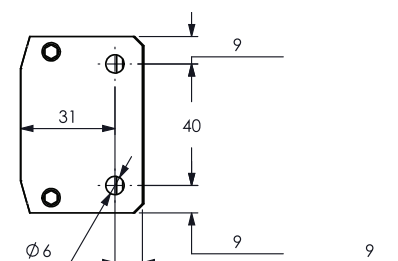
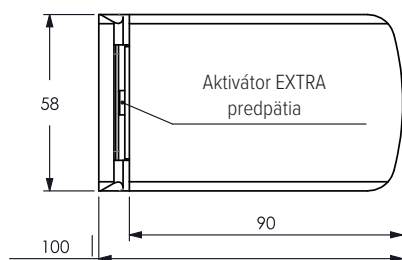
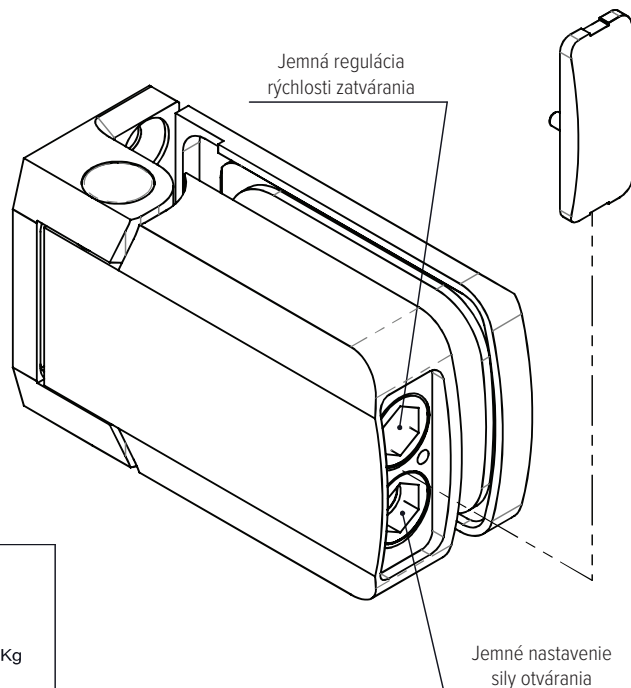
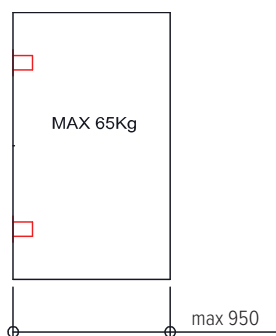
HP601S

s aretáciou v otvorenej polohe

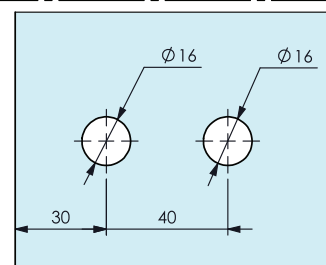
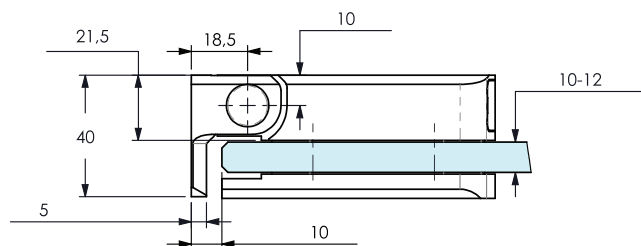
⚠ Štandardná prítlačná platnička na sklo



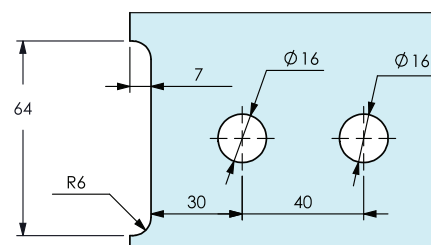
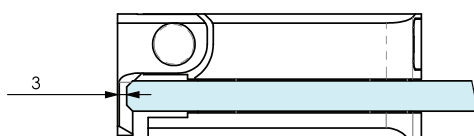
- Možná pozícia dverí
- Dráha samozatvárania
- Možná pozícia dverí
- Začiatok polohy samozatvárania
- Poloha zatvorených/otvorených dverí
- Poloha maximálneho predpätia



OPRACOVANIE SKLA
S POUŽITÍM
TESNENIA



OPRACOVANIE SKLA
BEZ POUŽITIA
TESNENIA



HYDRAULICKÝ PÁNT

STENA/ZÁRUBŇA-SKLO DO SPRCHY A SAUNY S JEDNOSTRANNOU UPEVŇOVACOU PLATŇOU



HP600Z

bez aretácie v otvorenej polohe

HP601Z

s aretáciou v otvorenej polohe

- Hydraulický pánt stena/zárubňa-sklo s integrovaným uzatváracím mechanizmom.
- Aretácia v uzatvorenej polohe 0°
- V otvorenej polohe ostáva krídlo otvorené
- Na požiadanie sa bude dverné krídlo vždy zatvárať (bez aretácie v otvorenej polohe)
- určené pre kalené bezpečnostné sklo 10-12mm
- max. šírka dverného krídla 950 mm
- max. hmotnosť dverného krídla 65 kg
- Testované podľa EN1154 na 500 000 cyklov
- Vhodný aj do sprchy a sauny

E MN Cr Gc



HYDRAULICKÝ PÁNT

STENA/ZÁRUBŇA-SKLO DO SPRCHY A SAUNY S JEDNOSTRANNOU UPEVŇOVACOU PLATŇOU

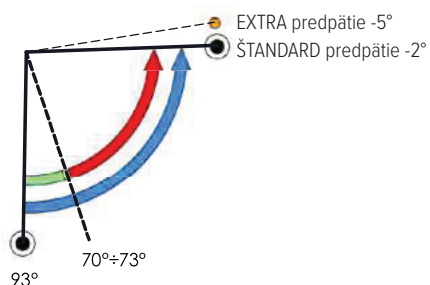
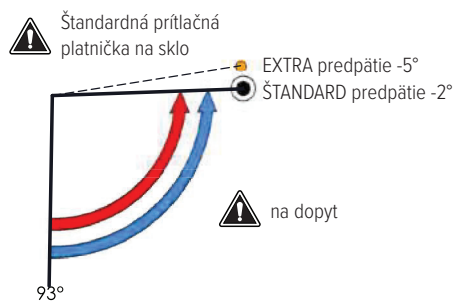


HP600Z

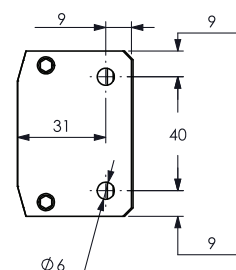
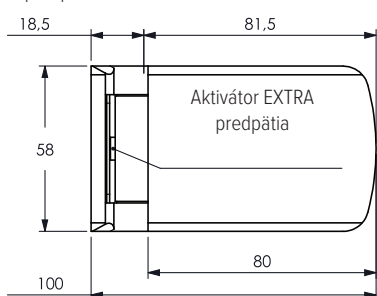
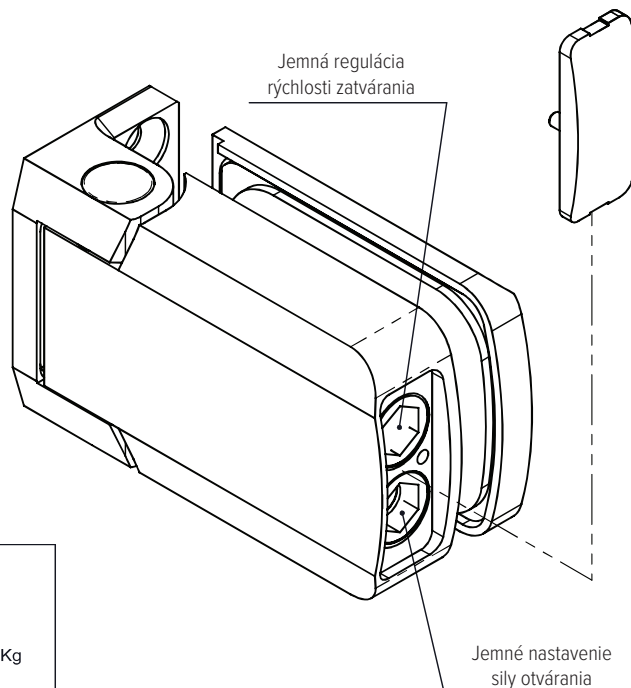
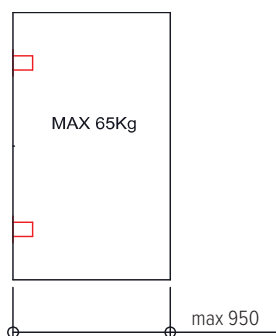
bez aretácie v otvorenej polohe

HP601Z

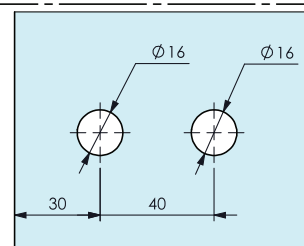
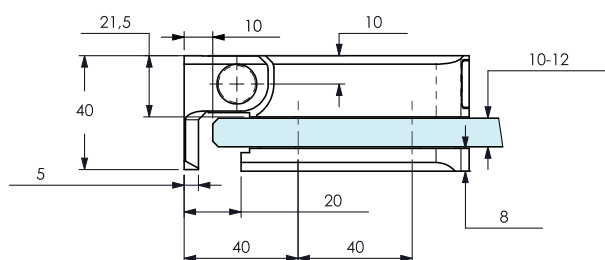
s aretáciou v otvorenej polohe



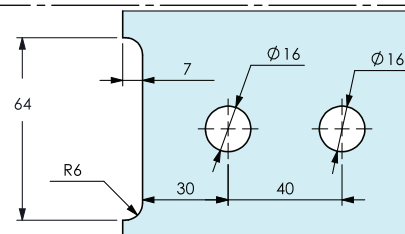
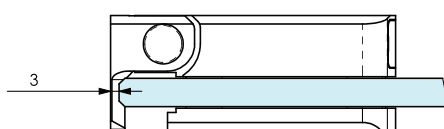
- █ Možná pozícia dverí
- █ Dráha samozatvárania
- █ Možná pozícia dverí
- █ Začiatok polohy samozatvárania
- Poloha zatvorených/otvorených dverí
- Poloha maximálneho predpätia



OPRACOVANIE SKLA
S POUŽITÍM
TESNENIA



OPRACOVANIE SKLA
BEZ POUŽITIA
TESNENIA



HYDRAULICKÝ PÁNT

SKLO-SKLO DO SPRCHY A SAUNY



HP600C

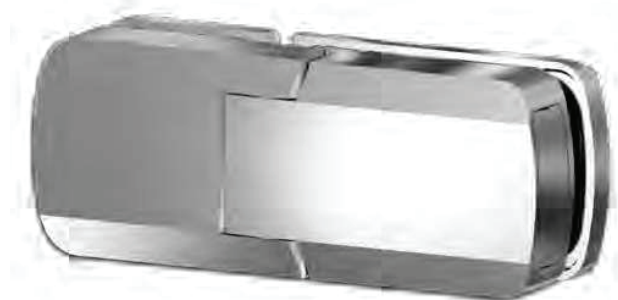
bez aretácie v otvorenej polohe

HP601C

s aretáciou v otvorenej polohe

- Hydraulický pánt sklo-sklo s integrovaným uzatváracím mechanizmom.
- Aretácia v uzatvorenej polohe 0°
- V otvorenej polohe ostáva krídlo otvorené
- Na požiadanie sa bude dverné krídlo vždy zatvárať (bez aretácie v otvorenej polohe)
- určené pre kalené bezpečnostné sklo 10-12mm
- max. šírka dverného krídla 950 mm
- max. hmotnosť dverného krídla 65 kg
- Testované podľa EN1154 na 500 000 cyklov
- Vhodný aj do sprchy a sauny

E MN Cr Gc



HYDRAULICKÝ PÁNT

SKLO-SKLO DO SPRCHY A SAUNY

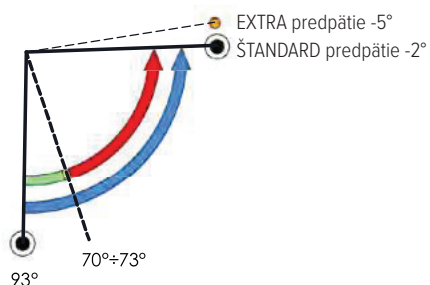
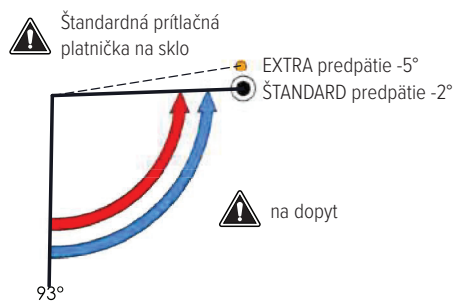


HP600C

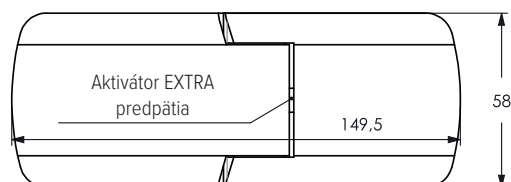
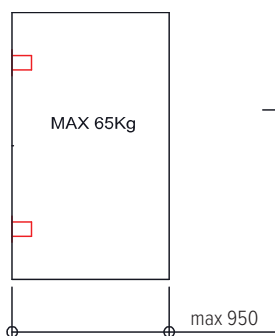
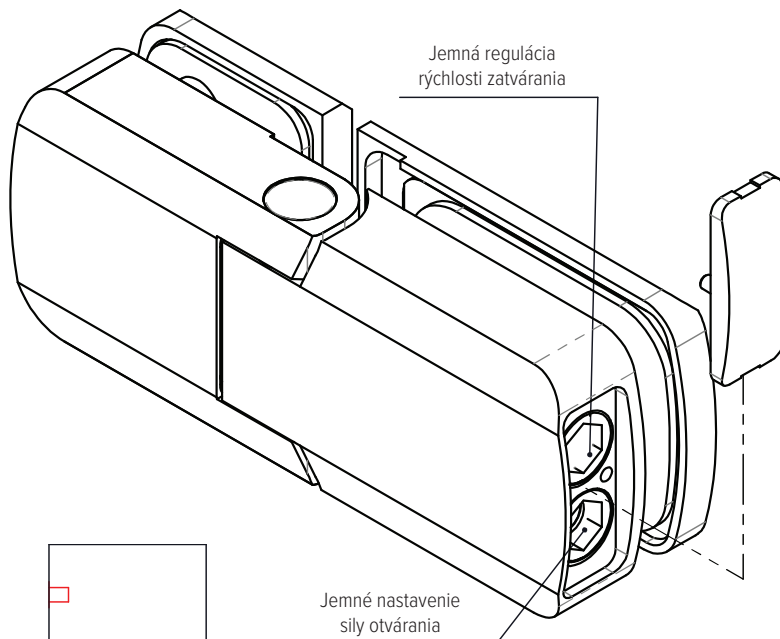
bez aretácie v otvorenej polohe

HP601C

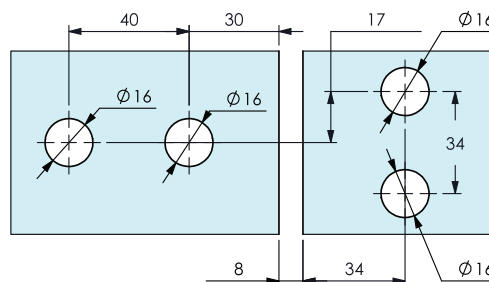
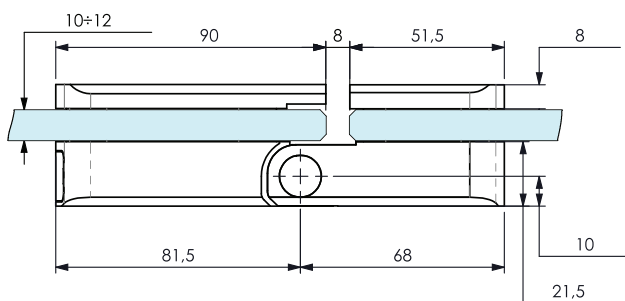
s aretáciou v otvorenej polohe



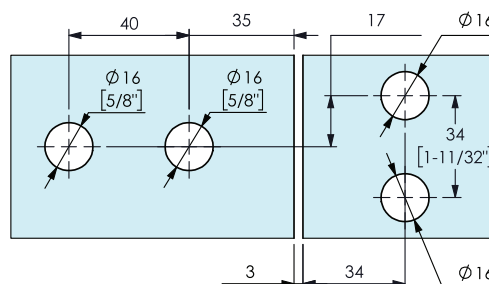
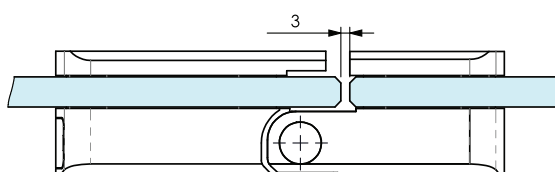
- Možná pozícia dverí
- Dráha samozatvárania
- Možná pozícia dverí
- Začiatok polohy samozatvárania
- Poloha zatvorených/otvorených dverí
- Poloha maximálneho predpätia



OPRACOVANIE SKLA
S POUŽITÍM
TESNENIA



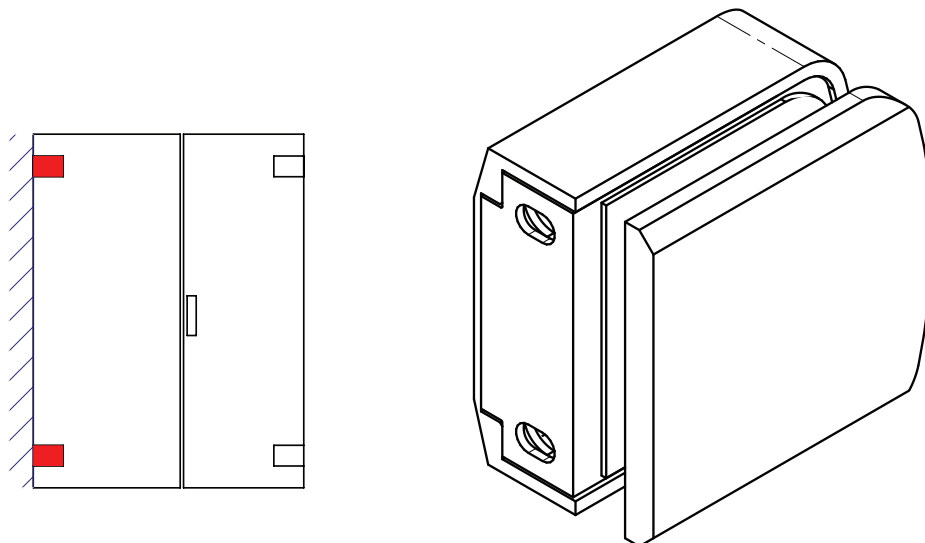
OPRACOVANIE SKLA
BEZ POUŽITIA
TESNENIA



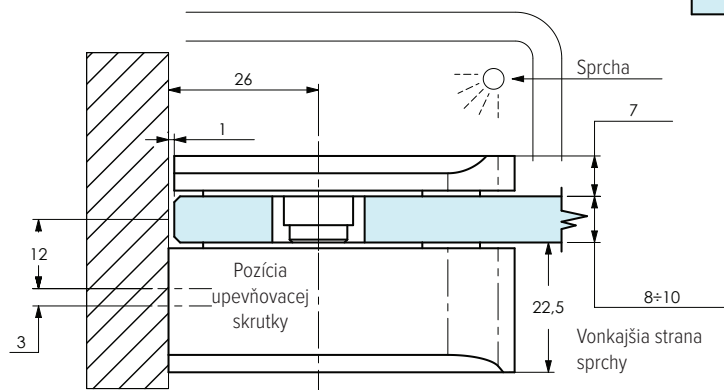
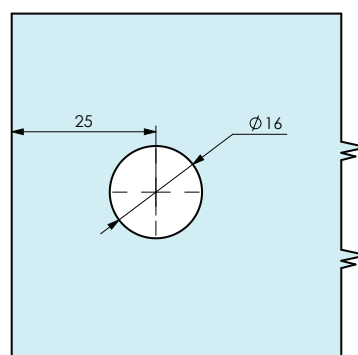
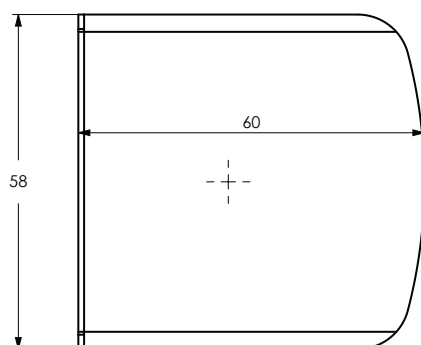
PEVNÝ SPOJOVNÍK

SKLO-STENA 90°

HP60W



E Cr MN Gc

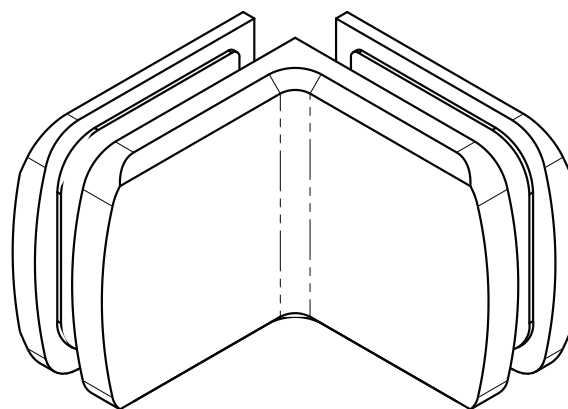
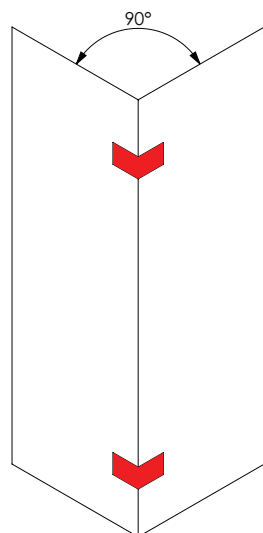


PEVNÝ SPOJOVNÍK

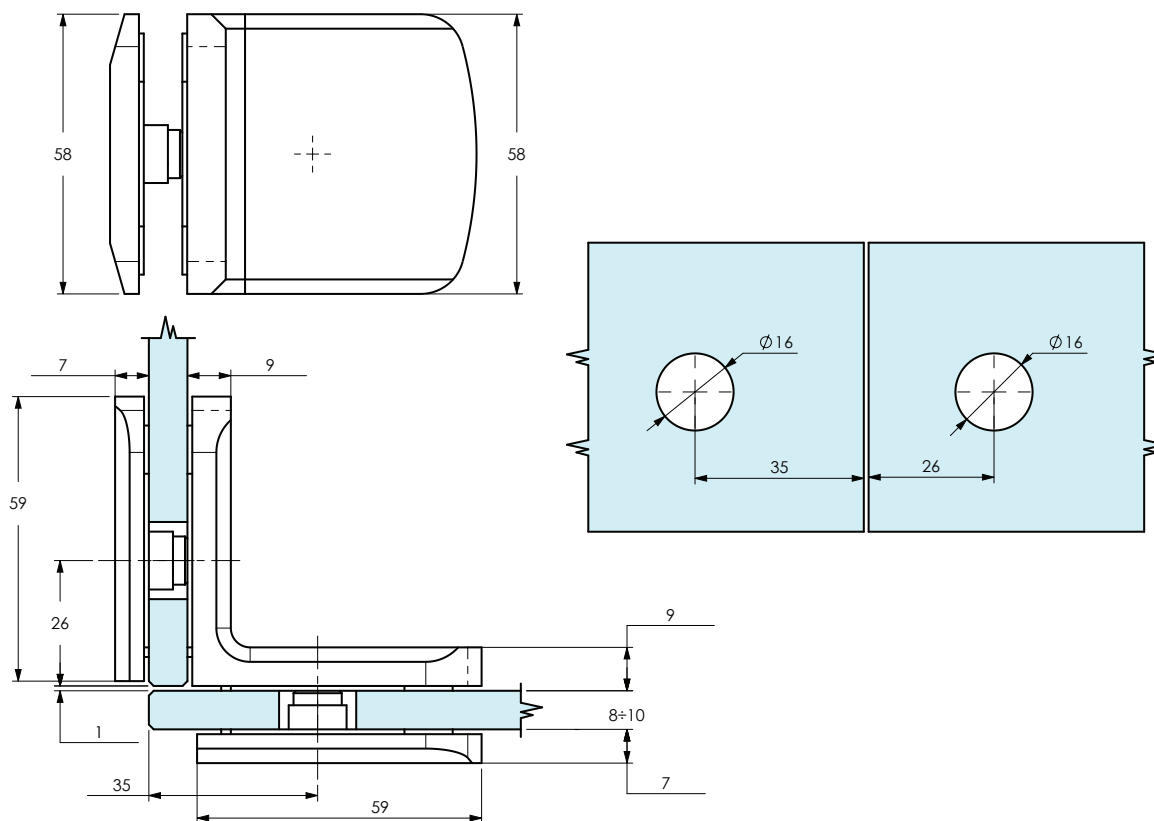
SKLO-SKLO 90°



HP60S90



E Cr MN Gc



HYDRAULICKÝ PÁNT

STENA/ZÁRUBŇA-SKLO VHODNÝ AJ DO SPRCHY A SAUNY S JEDNOSTRANNOU UPEVŇOVACOU PLATŇOU



HP80SZ
s hydraulikou

HP80NZ
bez hydrauliky

- Hydraulický pánt stena/zárubňa/rám-sklo s integrovaným uzatváracím mechanizmom.
- Aretácia v uzatvorenej polohe
- Vhodné aj pre sprchy a sauny
- Bez aretácie v otvorenej polohe
- určené pre kalené bezpečnostné sklo 8-14mm
- max. šírka dverného krídla 1000 mm
- max. hmotnosť dverného krídla 100 kg
- Testované podľa EN1154 na 500 000 cyklov



HP80NZ

pánt
bez hydrauliky

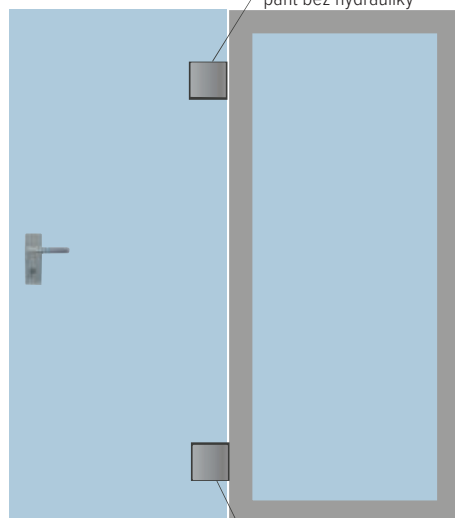


HP80SZ

pánt
s hydraulikou

Kg
70kg

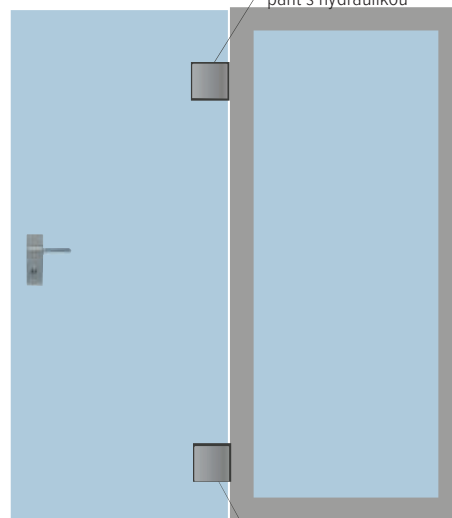
HP80NZ
pánt bez hydrauliky



HP80SZ
pánt s hydraulikou

Kg
100kg

HP80SZ
pánt s hydraulikou



HP80SZ
pánt s hydraulikou

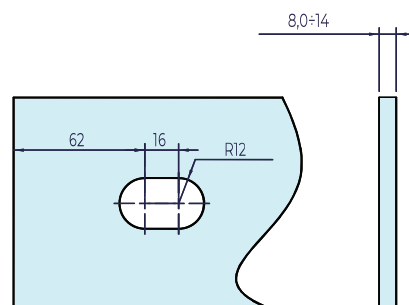
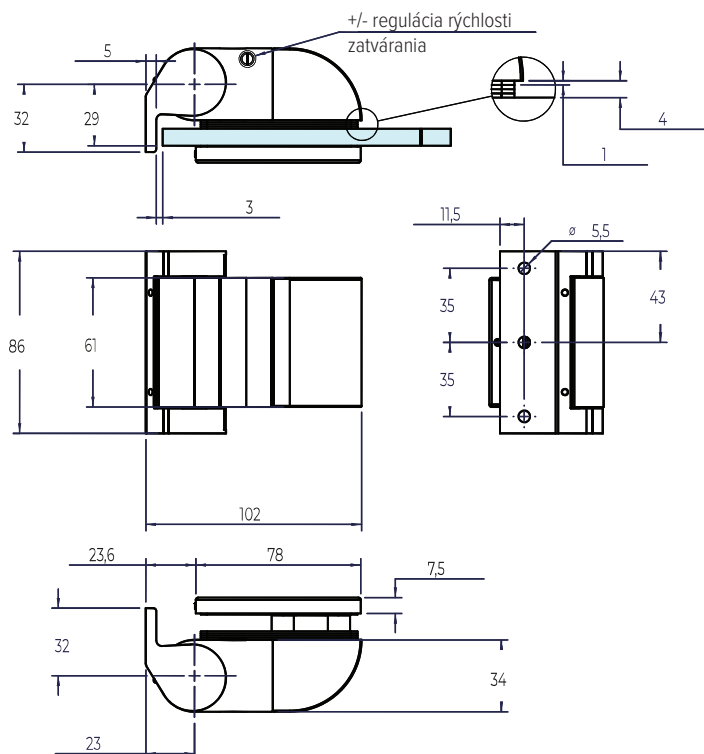
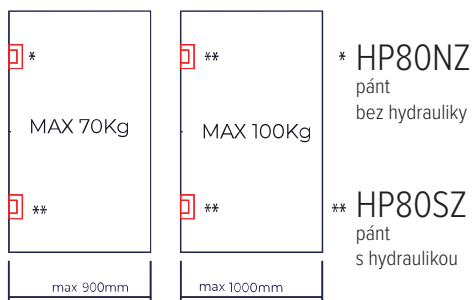
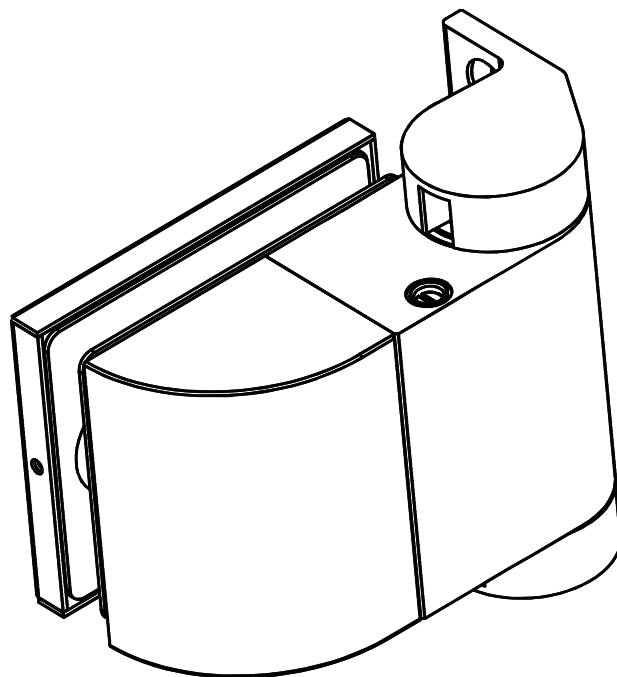
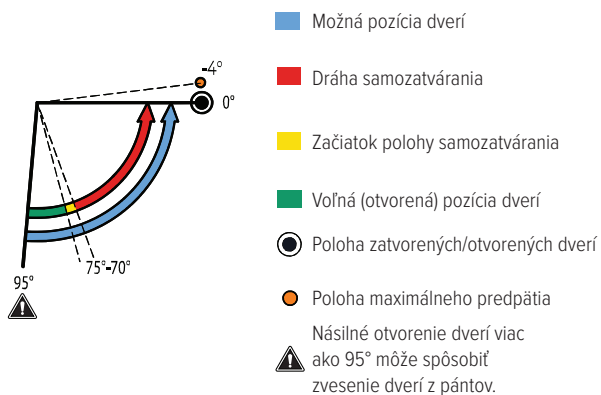
HYDRAULICKÝ PÁNT

STENA/ZÁRUBŇA-SKLO VHODNÝ AJ DO SPRCHY A SAUNY S JEDNOSTRANNOU UPEVŇOVACOU PLATŇOU



HP80SZ
s hydraulikou

HP80NZ
bez hydrauliky








OZNAČENIE POVRCHOVÝCH ÚPRAV

L Bez povrchovej úpravy	Gc Leštený chróm
E Strieborný eloxovaný hliník	Mc Matný chróm
Ge Leštený eloxovaný hliník	M Brúsený antikor
Ef Imitácia nerez	N Leštený antikor
Es Exolácia "champagne"	MN Brúsený nikel
Sbr Exolácia "svetlý bronz"	GN Leštený nikel
Tbr Exolácia "tmavý bronz"	Mm Matná mosadz
Cr Čierny eloxovaný hliník	Gm Leštená mosadz
Bl Čierna lesklá	Abr Brúsená mosadz "Antik"
Bp Čierna prášková farba	T Transparentný / bezfarebný
S Šedá prášková farba	CD Čierna dymová (tesnenia)
B Biela prášková farba	

**Iné povrchové úpravy
na dopyt.**

MOŽNOSTI POUŽITIA

 Do vonkajšej strany	 Pevné
 Do vnútornej strany	 Nastaviteľné
 Kývne	6-8 6-8 mm sklo
 Posuvné	10-12 10-12 mm sklo

