



Profesionálne komponenty pre sklenené systémy



VITRÍNY

2017

VITRÍNY
2017

OBCHODNÉ A REKLAMAČNÉ PODMIENKY

- Obchodovanie so spoločnosťou KRAUS Glas Beschlaege, s.r.o. sa riadi jej Všeobecnými obchodnými podmienkami zverejnenými na www.kraussro.sk.
- Všetky ceny sú bez DPH.
- K cenám tovaru sa môže pripočítavať pomerná časť nákladov na prepravu od dodávateľa.
- Predaj profilov a tesnení len v celých kusoch.
- Rezanie materiálu je len za účelom transportu a vykonáva sa s toleranciou ± 10 cm za poplatok podľa platného cenníka.
- Rezanie sa vykonáva len na výslovnú žiadosť odberateľa.
- Na každú objednávku sa vzťahujú náklady na balenie v prípade transpaortu odberateľovi.
- Na profily na objednávku sa vzťahujú dodatočné jednorázové náklady na transport od dodávateľa.
- V prípade záujmu zasielame tovar kuriérom v rámci SR a ČR podľa aktuálnych cien prepravy.
- Príslušenstvo, ktorého kotvenie na sklo je riešené skrutkovým spojom je určené výhradne pre kalené bezpečnostné sklo alebo kombináciu kalených skiel zlepených bezpečnostnou fóliou. V prípade použitia kaleného lepeného skla vo vlhkom prostredí alebo v kontakte so silikónom, prosím konzultujte stálosť fólie s dodávateľom.

POVRCHOVÉ ÚPRAVY

- B** Biela prášková farba
- E** Strieborný eloxovaný hliník
- Ef** Imitácia nerez
- Ez** Eloxovaný hliník zlatý
- Gc** Leštený chróm
- Mc** Matný chróm
- T** Priehľadný

VITRIS SYSTÉMY

Vitris je riešením pre všetky situácie, pri ktorých je sklo potrebné montovať do rámov. Je to kompletný sortiment profilov, kovaní a zámkov pre interiérovú výstavbu, pre stavbu vitrín, či do obchodných priestorov. Všetky komponenty systému sú vzájomne prepojené a umožňujú mnohé kombinácie realizácii pre rôzne rozmery a hrúbky skla.

Jedinečné sú inovatívne riešenia detailov, ako sú bezskrutkovo montované posuvné vozíky, či integrovaný tlmiaci mechanizmus. Vitris je modulárny systém kovaní určený na vysokú výkonnosť, dlhodobé používanie, estetický dizajn, vysokú bezpečnosť a bezproblémovú montáž. Celý rozsah Vitris-sortimentu z firmy Willach je dodávaný z výroby v Ruppichteroth-e v Nemecku.



VITRIS SYSTÉMY

MODULÁRNY SYSTÉM



Hrúbka skla od 4 po 12.76 mm

Modulárny systém je uplatňovaný vo všetkých produktoch Vitris: Len použitím správneho tesnenia použijete ten istý systém univerzálne pre hrúbku skla medzi 4 a 12.76 mm.



Veľkosť a vzhľad zámkov, protikusu a madielka

Profily boli navrhované spolu s inými prvkami systému tak, aby tvorili celkové riešenie ktoré je úplné a presvedčivé.



Typ zámkov Secura

Zameniteľný cylinder je možné vďaka univerzálnemu uloženiu použiť v celej rade Secura.



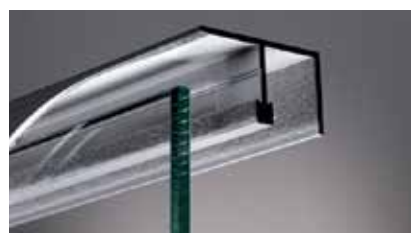
Technika vozíkov

Vozíky sú uložené v oceleovom pružnom uložení s dokonalým vyvážení čo zabezpečuje extrémne tichý a odolný beh.



Konštrukcia vozíkov

Trvácnosť a tichý chod zabezpečujú ložiská s oceleovým vonkajším plášťom potiahnutým vysokokvalitnou umelou hmotou.



Odolná ochranná vrstva hornej koľajnice

Materiál podobný textilu je strojovo nanášaný na vnútornú stranu hornej koľajnice. Kvalita tohto povrchu určuje tichý chod a dlhú trvácnosť.

VYSOKÁ BEZPEČNOSŤ



Zabezpečenie na 3 miestach pri Vitrínach

(Secura zámok, Dorazový profil, zabezpečenie proti vytiahnutiu a vedenie v profile samotnom) chráni vitrínu pred horizontálnym vytiahnutím ako aj pred roztlačením skiel od seba.



Nastaviteľný doraz/zabezpečenie proti vytiahnutiu blokujú a fixujú sklenené kridla v koncovjej pozícii a tak znemožňujú ich vytiahnutie



Bezpečnostný mechanizmus zámku

Patentovaný mechanizmus háčkového zámku znemožňuje odlúčenie jedného kridla od druhého v uzamknutom stave.

JEDNODUCHÁ MONTÁŽ



Pomocou nástroja na osadenie vozíkov do profilu je montáž vykonaná v okamihu bez skrutiek a čisto.



Rýchla montáž

Pomocou inbusového skrutkovača namontujete jednoducho zámky, protikusy aj madielka.



Nasúvacie štetinové profily zabezpečia optimálnu tesnosť systému a zníženie prašnosti vo vnútri vitríny.

VITRIS SUPRA

TECHNICKÉ ÚDAJE

- Posuvný systém SUPRA je vysokokvalitný modulárny systém pre sklo o hrúbke 4, 5, 6 a 8 mm.
- Kvalita posuvného mechanizmu zaručuje bezproblémový a tichý chod posuvných vozíkov.
- Sklo skleneného krídla je uložené v profile s výstelkou a je zabezpečené transparentným plastovým profilom, ktoré znižuje oder a trenie.
- Uvedené zaručuje dlhotrvajúce používanie. Testy preukázali, že ani po 40 tisíc posunoch nevidieť známky oderu materiálov.
- Pri tomto produkte taktiež oceníte neviditeľne integrovaný tlmiaci mechanizmus, rýchlu a nenáročnú montáž.

PROFILY

- Profily systému Supra sú k dispozícii v povrchových úpravách eloxovaný strieborný alebo zlatý hliník, imitácia antikory alebo v bielej práškovej farbe.



Doraz a utesnenie pred prachom

Supra rámový profil umožňuje utesnenie bočných hrán skla ako aj nosných koľajníc. Doraz a systém utesnenia proti prachu ponúka ideálny priestor medzi sklom a kovom ktorý sa stará o zvýšenú pracho-tesnosť.



Vozíky Supra umožňujú maximálnu hmotnosť

krídla na dvoch vozíkoch 25 kg a na štyroch až 50 kg (tieto hodnoty vychádzajú z dlhodobého testovania v testovacom centre Willach)



Oderuvzdorná textilná vrstva na homej koľajnici zabezpečuje tichý a dlhodobý chod dverí bez klepania.



S rámovým profilom Supra je možné zhotoviť veľmi pôsobivé realizácie vitrín. Len pomocou 2 dodatočných komponentov môžete spraviť rám po celom obvode.



Rýchla montáž

Lepiaca páska na Supra-koľajnici umožňuje rýchlu a efektívnu montáž bez zbytočných skrutiek a rušivých diel.



Koľajnica na jedno krídlo Vám dáva možnosť buď rozšírenia vitríny o ďalšie koľaje, alebo konštrukciu len s jedným krídlom.

VITRIS SUPRA

VITRIS SUPRA BEZ RÁMU

HORNÁ DVOJITÁ VODIACA KOĽAJNICA BEZ FLISU

605.010

- Na hornú hranu vitríny
- Po celej dĺžke prelepená ochrannou fóliou
- Dĺžka tyče je 5000 mm

E



HORNÁ DVOJITÁ VODIACA KOĽAJNICA S FLISOM

605.020

- Na hornú hranu vitríny
- Po celej dĺžke prelepená ochrannou fóliou
- Dĺžka tyče je 5000 mm

E

Ef

Ez



SPODNÁ LIŠTA NA SKLO DO 6mm

605.030

- Maximálne do hrúbky skla 6 mm
- Po celej dĺžke prelepená ochrannou fóliou
- Dĺžka tyče je 5000 mm

E

Ef

Ez



UKONČOVACIA KRYTKA SPODNEJ LIŠTY DO 6mm

605.070

- Materiál: plast
- Pre profil 605.030

E

Ef

Ez



SPODNÁ LIŠTA NA SKLO DO 8mm

605.040

- Maximálne do hrúbky skla 8 mm
- Po celej dĺžke prelepená ochrannou fóliou
- Dĺžka tyče je 5000 mm

E

Ef

Ez



UKONČOVACIA KRYTKA SPODNEJ LIŠTY DO 8mm

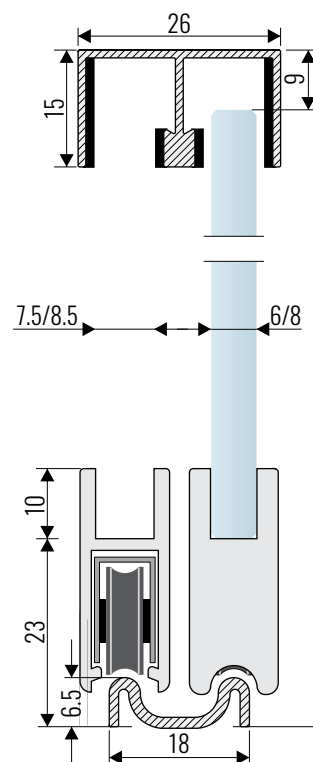
605.071

- Materiál: plast
- Pre profil 605.040

E

Ef

Ez



VITRIS SUPRA

VITRIS SUPRA BEZ RÁMU

VOZÍK PRE SYSTÉM SUPRA

605.050

- Vozík s oceľovými ložiskami a vysokokvalitným plastovým kolieskom



DVOJITÁ NOSNÁ SPODNÁ KOĽAJNICA BEZRÁMOVÁ

605.090

- S lepiacou páskou pre rýchlu montáž
- Dĺžka tyče je 5000 mm



PROTIKUS KU ZÁMKU PRE SYSTÉM SUPRA

606.600

- Materiál: zinok
- Protikus ku zámku 606.620 pre systém supra do spodnej lišty 605.030 alebo 605.040
- Umožňuje použitie vľavo aj vpravo
- Maximálna hrúbka skla 8 mm



STLAČNO-OTOČNÝ ZÁMOK SYSTÉMU SUPRA

606.620

- Materiál: zinok
- Zámok pre systém supra do spodnej lišty 605.030 alebo 605.040
- Umožňuje použitie vľavo aj vpravo
- Maximálna hrúbka skla 8 mm



VITRIS SUPRA

VITRIS SUPRA S RÁMOM

Montáž s čiastočným rámom je možné vykonať ak sa použije nosná koľajnica pre bezrámový systém (605.090) s hornou vodiacou koľajnicou (605.010, alebo 605.020) a rámový profil (606.110) sa použije iba na stranách.

Druhou možnosťou je montáž s rámom po celom obvode. V tomto prípade sa horná vodiaca koľajnica (605.010, alebo 605.020) aj spodná rámová dvojkolejnica (606.100) vkladá do rámového profilu (606.110) ktorý je samozrejme súčasne použitý aj po stranách.



RÁMOVÝ PROFIL PRE SYSTÉM SUPRA

606.110

- Rámový profil slúžiaci na olemovanie celého obvodu vitríny.
- Po celej dĺžke prelepená ochrannou fóliou
- Dĺžka tyče je 5000 mm

E Ef Ez

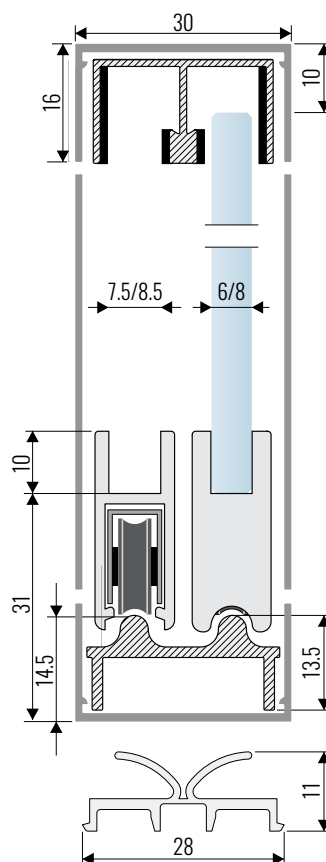


DVOJITÁ NOSNÁ SPODNÁ KOĽAJNICA DO RÁMU

606.100

- Zvýšená dvojitá nosná koľajnica určená na vloženie do rámového profilu 606.110
- Dĺžka tyče je 5000 mm

E Ef



VITRIS SUPRA

VITRIS SUPRA S RÁMOM

DORAZOVÝ PROFIL A OCHRANA PROTI PRACHU

606.120

- Plastový profil slúžiaci ako doraz a zároveň ochrana proti prachu
- Dĺžka profilu je 5000 mm



ŠTETINOVÝ PROFIL NA OCHRANU PROTI PRACHU

606.350 / 606.360

- Profil so štetinami slúžiaci na lepšie uzatvorenie špáry medzi dvoma sklami.
- Dĺžka tyče je 5000 mm



VITRIS SUPRA S TROMA KRÍDLAMI

HORNÝ SAMOSTATNÝ VODIACI PROFIL S FLISOM

606.220

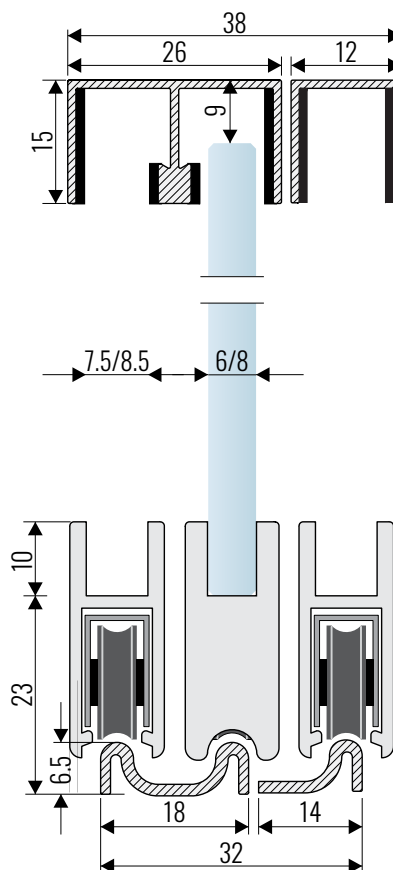
- Horný vodiaci profil na rozšírenie o ďalšie posuvné krídlo
- Rozmer 15 x 12 x 15 x 1 mm
- Po celej dĺžke prelepená ochrannou fóliou
- Dĺžka tyče je 5000 mm



SAMOSTATNÁ NOSNÁ SPODNÁ KOĽAJNICA

606.290

- S lepiacou páskou pre rýchlu montáž
- Dĺžka tyče je 5000 mm



VITRIS SUPRA

VITRIS SUPRA PRÍSLUŠENSTVO

NÁSTROJ NA OSADENIE VOZÍKOV SUPRA

606.400

- Nástroj umožňuje jednoduché a rýchle osadenie vozíkov do spodnej lišty na sklo



OCHRANA PROTI HRKOTANIU A VYPÁČENIU DVIEROK

606.410

- Ochrana je vhodná do dvojitej vodiacej koľajnice 605.010, alebo 605.020 do hrúbky skla 6mm



DORAZ A OCHRANA PROTI VYPÁČENIU DVIEROK

606.420

- Ochrana je vhodná do dvojitej vodiacej koľajnice 605.010, alebo 605.020 do hrúbky skla 8mm



MADIELKO DVIEROK SUPRA

606.450

- Madielko pre systém Supra do spodnej lišty 605.030 alebo 605.040
- Umožňuje použitie vľavo aj vpravo
- Maximálna hrúbka skla 8mm



UPEVŇOVACÍ PROFIL PRE SKLO

606.3XX

- Plastový profil na upevnenie skla v spodnej lište na sklo
- Vhodný pre hrúbky skla od 4-6mm v kombináciach s profilmi tak ako je uvedené v tabuľke dole



Kód	Sklo	Profil
606.320	4 mm	606.030
	5 mm	606.040
606.310	5 mm	606.030
	6 mm	606.040
606.300	6 mm	606.030

VITRIS ROBUSTUS

Robustus je systém kovaní pre sklo hrúbky 8 - 12.76 mm.

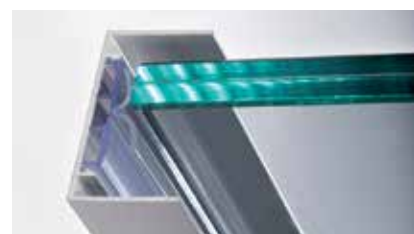
Maximálna hmotnosť dverného krídla až do 70 kg (2 posuvné vozíky) alebo 140 kg (4 posuvné vozíky) a je teda tiež vhodný pre lepené bezpečnostné sklo.



Možnosť montáže bočného rámového profilu s vnútornou vložkou, ktorá chráni bočnú hranu skla a obmedzí usadzanie prachu. Nastaviteľný tlmiaci mechanizmus zamedzuje nárazu skla do bočného rámu a zároveň zamedzuje jeho nadvíhnutiu.



Všetky ostatné kvalitatívne charakteristiky zodpovedajú posuvnému systému vitrín SUPRA.
Robustus profily sú dostupné v povrchových úpravách: strieborný eloxovaný hliník a imitácia brúseného antikorou



Profily Robustus

Rámový profil systému Robustus je ideálnym riešením tesného spoja medzi hranou skla a nosným profilom vitríny. Doraz na strane zabezpečí tlmenie a utesnenie proti prachu.



Madielko, Zámok, Protikus

Zámok, protikus k zámku aj madielko na profile sú rozmerovo aj esteticky zosúladené, čím poskytujú komplexné riešenie.



Technológia vozíkov

Robustus posuvný systém na vitríny umožňuje zaťaženie až 70 kg na 2 vozíky a až do 140 kg pri použití 4 vozíkov.

VITRIS ROBUSTUS

VITRIS ROBUSTUS KOMPONENTY

HORNÁ DVOJITÁ VODIACA KOĽAJNICA S FLISOM

610.020

- Na hornú hranu vitríny
- Po celej dĺžke prelepená ochrannou fóliou
- Dĺžka tyče je 5000 mm



SPODNÁ LIŠŤA NA SKLO HRÚBKY 8-10mm

610.030

- Pre hrúbky skla 8-10 mm
- Po celej dĺžke prelepená ochrannou fóliou
- Dĺžka tyče je 5000 mm



SPODNÁ LIŠŤA NA SKLO HRÚBKY 10-12.76mm

610.040

- Pre hrúbky skla 10-12.76 Mm
- Po celej dĺžke prelepená ochrannou fóliou
- Dĺžka tyče je 5000 mm



VOZÍK PRE SYSTÉM ROBUSTUS

610.050

- Vozík s oceľovými ložiskami a vysokokvalitným plastovým kolieskom



UKONČOVACIA KRYTKA SPODNEJ LIŠŤY

610.070

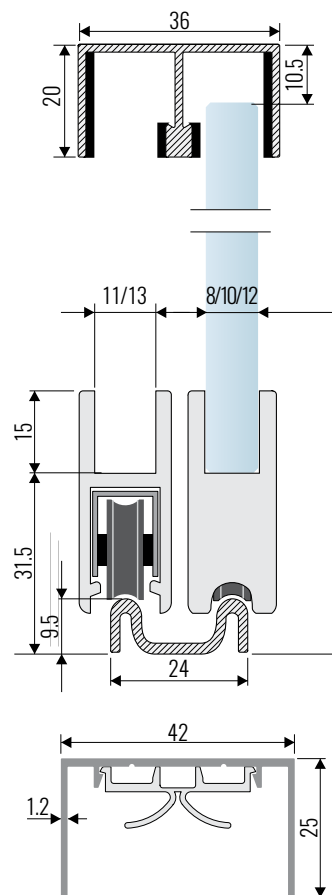
- Materiál: Plast
- Pre profily 610.030 a 610.040



DVOJITÁ NOSNÁ SPODNÁ KOĽAJNICA BEZRÁMOVÁ

610.090

- Dĺžka tyče je 5000 mm



VITRIS ROBUSTUS

VITRIS ROBUSTUS PRÍSLUŠENSTVO

PROTIKUS KU ZÁMKU PRE SYSTÉM ROBUSTUS

610.600

- Materiál: zinok
- Protikus k zámku 610.620 pre systém robustus do spodnej lišty 610.030 alebo 610.040
- Umožňuje použitie vľavo aj vpravo
- Maximálna hrúbka skla 12.76 Mm



STLAČNO-OTOČNÝ ZÁMOK SYSTÉMU ROBUSTUS

610.620

- Materiál: zinok
- Madielko pre systém robustus do spodnej lišty 610.030 alebo 610.040
- Umožňuje použitie vľavo aj vpravo
- Maximálna hrúbka skla 12.76 Mm



RÁMOVÝ PROFIL PRE SYSTÉM ROBUSTUS

610.110

- Rámový profil slúžiaci na olemovanie celého obvodu vitríny.
- Po celej dĺžke prelepená ochrannou fóliou
- Dĺžka tyče je 5000 mm



MADIELKO DVIEROK ROBUSTUS

610.450

- Materiál: zinok
- Madielko pre systém robustus do spodnej lišty 610.030 alebo 610.040
- Umožňuje použitie vľavo aj vpravo
- Maximálna hrúbka skla 12.76 Mm



DORAZOVÝ PROFIL A OCHRANA PROTI PRACHU

606.120

- Plastový profil slúžiaci ako doraz a zároveň ochrana proti prachu
- Dĺžka profilu je 5000 mm



UPEVNŔOVACÍ PROFIL PRE SKLO

610.320

- Plastový profil na upevnenie skla v spodnej lište na sklo.
- Vhodný pre hrúbky skla od 8 a 10 mm v kombináciach ako je uvedene dole



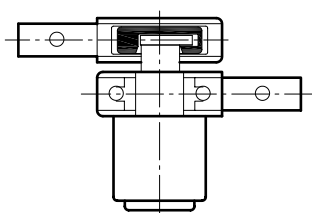
Sklo	Profil
8 mm	610.030
10 mm	610.040

VITRIS SECURA

- Vysoko-bezpečnostný valcový zámok pre posuvné sklenené dvere. Patentovaný dizajn poskytuje maximálnu ochranu a zabezpečenie proti neoprávnenej manipulácii: žiadne horizontálne odtlačenie skiel, žiadne vytlačenie/vtlačenia ani žiadne nadvihnutie sklenených krídel.
- Modulárny systém pozostáva z valcového zámku na prednom krídle, adaptérom na zadnom krídle a vymeniteľného valcového jadra, ktoré môže byť ľahko zameniteľné na iné.
- Zámok a adaptér sú zladené s vodiacim profilom v dizajne i povrchovej úprave. V kombinácii s posuvným systémom SUPRA vytvoria kompletne riešenie pre interiérové vybavenie komerčného, či súkromného interiéru.

SECURA OTOČNO-STLÁČACÍ ZÁMOK

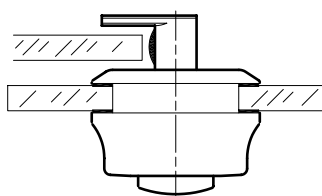
1 4 5



Madielko, protikus k zámku a zámok samotný
Rozmery a dizajn madielka a adaptéra a zámku sú zladené s VITRIS vodiacim profilom a vytvárajú estetický celok.

SECURA ZÁMOK PRE SKLENENÉ PANELY SLŮŽIACI AJ AKO MADIELKO

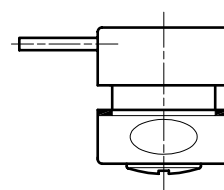
2 3



Secura zámok pre sklenené panely slúžiaci zároveň ako madielko
Bezpečnostná vložka zámku sklenených dverí SECURA v ergonomickej výške zaisťuje vyššiu bezpečnosť a ochranu proti odtlačeniu od seba sklenených krídel v polovici dráhy posúvaného krídla.

ZÁMOK SECURA NA SKLENENÉ DVIERKA

6



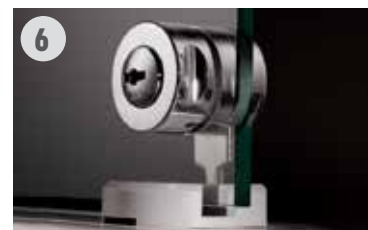
Mechanizmus znemožňujúci manipuláciu so zatvorenými dvierkami
Nemanipulovateľný profil špeciálny dizajn profilu s vrúbkovaným povrchom chráni zámkové púzdro pred vypáčením.



Univerzálne využité jadro cylindra
je vhodné pre všetky typy SECURA zámkov. Je dodávané na vloženie/osadenie alebo na výmenu. Cylinder môže byť ľahko nahraditeľný demontážnym kľúčom.



Mechanizmus bezpečnostného uzamykania
Bezpečnostný uzamykací mechanizmus s patentovaným SECURA uzamykacím mechanizmom, L-skrutky na prednom krídle hákom uzamknú adaptér zadného krídla a tým sa zabráni horizontálnemu odtlačeniu sklenených krídel od seba.



Zámok na sklenené dvierka
Zámok sklenených dverí s tromi funkciami: mušľový úchyt – zabezpečenie – uzamykanie do spodnej koľajnice.

VITRIS SECURA

VITRIS SECURA KOMPONENTY

ÚCHOPOVÝ ZÁMOK SKLENENÝCH DVIEROK

620.320

- Materiál: Poniklovaný plast
- Pre hrúbky skla 4-6 mm
- Jazýček dĺžky 16 mm
- Vŕtanie do skla priemeru 26 mm
- S umelohmotným protikusom



ÚCHOPOVÝ ZÁMOK SKLENENÝCH DVIEROK

620.420

- Materiál: Poniklovaný plast
- Pre hrúbky skla 4-6 mm
- Jazýček dĺžky 26 mm
- Vŕtanie do skla priemeru 26 mm
- S umelohmotným protikusom



ÚCHOPOVÝ ZÁMOK SKLENENÝCH DVIEROK

620.220

- Materiál: Zinok
- Pre hrúbky skla 5-8 mm
- Vŕtanie do skla priemeru 30 mm
- Umožňuje použitie vľavo aj vpravo
- S umelohmotným protikusom



ZÁMOK SKLENENÝCH DVIEROK S OZUBENÝM PLÁTOM

- Materiál: Pochrómovaný zinok
- Pre hrúbky skla 4-6 mm
- Bez potreby opracovania skla (aj dodatočná montáž)
- Dĺžka ozubeného plátu 100 mm



Kod	
620.100	s rovnakým kľúčom
620.101	s rôžnym kľúčom

CYLINDRICKÁ VLOŽKA PRE VITRÍNOVÉ ZÁMKY

606.63X

- Vymeniteľná cylindrická vložka univerzálna pre všetky Vitris vitrínové systémy s dvoma kľúčmi

Kod	
606.632	s rovnakým kľúčom
606.633	s rôžnym kľúčom



ŠPECIÁLNY KĽÚČ NA DEMONTÁŽ CYL. VLOŽIEK

606.640

- Špeciálny kľúč na demontáž cylindrickej vložky.



VITRIS SYSTÉMY

VITRIS PRÍSLUŠENSTVO

NÁSTROJ NA OSADENIE VOZÍKOV ROBUSTUS

610.400

- Nástroj umožňuje jednoduché a rýchle osadenie vozíkov do spodnej lišty na sklo



DORAZ A OCHRANA PROTI VYPÁČENIU DVIEROK

610.420

- Ochrana je vhodná do dvojitej vodiacej koľajnice 610.020



ŠTETINOVÝ PROFIL NA OCHRANU PROTI PRACHU

610.3XX

- Profil so štetinami slúžiaci na lepšie uzatvorenie špáry medzi dvoma sklami.
- dĺžka tyče je 5000 mm



Kód	Sklo
610.368	8 mm
610.370	10 mm

SKRUTKOVÁČ IMBUS

606.511

- Montážny skrutkovač na Vitrinové systémy. Imbus SW 2.0x60.



VITRÍNOVÉ PÁNTY SQUARE



VITRÍNOVÉ PÁNTY SQUARE

JEDNOKRÍDLOVÉ DVIERKA

- Hrúbka skla 4-6mm
- Rozsah otvárania 90° alebo 180° podľa spôsobu montáže
- Maximálny rozmer skla 1000 x 400 mm
- Maximálna hmotnosť dverného krídla 6 kg
- Pánty nevyžadujú vrtanie do skla, ale v prípade potreby dodatočného spevnenia je možné kotviť aj cez vrtanie v skle prostredníctvom dodávanej predĺženej skrutky.



PÁR VITRÍNOVÝCH PANTOV

VP210

- Horný a spodný vitrínový pánt s aretáciou v uzavretej polohe.



i Pre zvýšenie bezpečnosti možnosť vrtania do skla. Priemer vrtania 10mm

MADIELKO PRE JEDNOKRÍDLOVÉ DVIERKA

VP060



STREDOVÝ VITRÍNOVÝ PÁNT

VP230.X*

- Voliteľný pánt na dodatočné spevnenie dveriek s aretáciou v uzavretej polohe.



X*

Ľavý
Pravý



ZÁMOK PRE JEDNOKRÍDLOVÉ DVIERKA

VP520



PROTIKUS K ZÁMKU PRE JEDNOKRÍDLOVÉ DVIERKA

VP535



ZINKOVÉ SKRUTKY

VP243

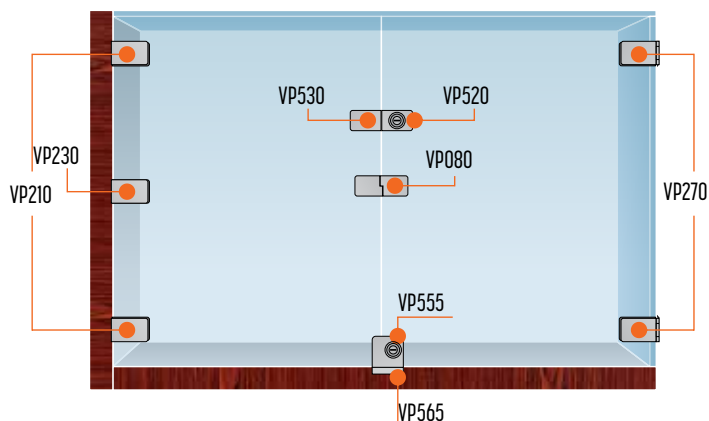
- Zamak



VITRÍNOVÉ PÁNTY SQUARE

DVOJKRÍDLOVÉ DVIERKA

- Hrúbka skla 4-6mm
- Rozsah otvárania 90° alebo 180° podľa spôsobu montáže
- Maximálny rozmer skla 1000 x 400 mm
- Maximálna hmotnosť dverného krídla 6 kg
- Pánty nevyžadujú vrtanie do skla, ale v prípade potreby dodatočného spevnenia je možné kotviť aj cez vrtanie v skle prostredníctvom dodávanej predĺženej skrutky.



ZÁMOK PRE JEDNOKRÍDLOVÉ DVIERKA

VP520



ZÁMOK PRE DVOJKRÍDLOVÉ DVIERKA

VP555



PROTIKUS K ZÁMKU

VP530



PROTIKUS K ZÁMKU PRE DVOJKRÍDLOVÉ DVIERKA

VP565



VITRÍNOVÝ PÁNT SKLO-SKLO

VP270

- Pánt má mechanickú aretáciu v uzavretej polohe
- Hrúbka skla 4-6,76 mm
- Rozsah otvárania 180°
- Pánty vyžadujú vrtanie do skla priemeru 10mm!



PÁR MADIelok PRE DVOJKRÍDLOVÉ DVIERKA

VP080



PREHL'AD SYSTÉMOV

PREHL'AD MODELOV A ICH PARAMETROV

	VITRIS SUPRA	VITRIS ROBUSTUS	PÁNTY SQUARE
Spôsob otvárania	Posuvný systém	Posuvný systém	Jednostranne otváravý
Maximálna nosnosť	2 vozíky 25 kg	2 vozíky 70 kg	2 pánty 6 kg
	4 vozíky 50 kg	4 vozíky 140 kg	
Hrúbka skla	4, 5, 6, 8mm	8 - 12.76 mm	4 - 6 mm
Maximálny rozmer krídla	limitované hmotnosťou	limitované hmotnosťou	1000x400 mm
Uzamykanie	3 bodové zabezpečenie	3 bodové zabezpečenie	bežný zámok
Systém generálneho kľúča	áno	áno	nie
Utesnenie proti prachu	áno	áno	nie



KRAUS Glas Beschlaege, s. r. o.

Hrachová 14/C

821 05 Bratislava

+421 2 2092 0888

info@kraussro.sk

www.kraussro.sk

14.12.2016